

保証書(持ち込み修理)

型名:KTK-RB102

■ 修理の際は

下記の保証規定の範囲内で無償修理をさせていただきます。

※ 販売店印がない場合は無効ですので、必ず印の有無をご確認ください。もし印がない場合は直ちにお買い上げの販売店にお申し出ください。または商品の着荷時の送り状を貼り付けてください。なお、本書は再発行しませんので大切に保管してください。

※ 販売店へのお願い
お買い上げ日・貴店の住所・名称・電話番号を押印の上、お客様にお渡しください。

※保証期間内に故障して無償修理をお受けになる時は、商品と本書をご持参、ご提示の上お買い上げの販売店にご依頼下さい。保証期間内でも次の場合は有料となります。

- (イ) 使用上の誤り及び不当な修理や改造による故障及び損傷。
- (ロ) お買い上げ後の落下等による故障及び損傷。
- (ハ) 火災、地震、水害、落雷、その他の天災地変、異常電圧による故障及び損傷。
- (ニ) 一般家庭用以外に使用された場合の故障及び損傷。
- (ホ) 本書の提示がない場合。
- (ヘ) 本書にお買い上げ年月日、お客様名、販売店名の記入がない場合、あるいは字を書き換えられた場合。
- (ト) 中古品として本製品をご購入された場合。(リサイクルショップでのご購入、オークション購入での中古品を含む)
- (チ) 本書は日本国内においてのみ有効です。

発売元 **株式会社ヒロ・コーポレーション** 輸入発売元 **株式会社 KOM**
〒800-0236 福岡県北九州市小倉南区下貫 2 丁目 7-1 〒815-0031 福岡県福岡市南区清水 3-4-4
TEL : 093-475-8558

【ご質問・修理依頼・部品のご注文等は下記のお電話番号にお問い合わせください】

サービスセンター

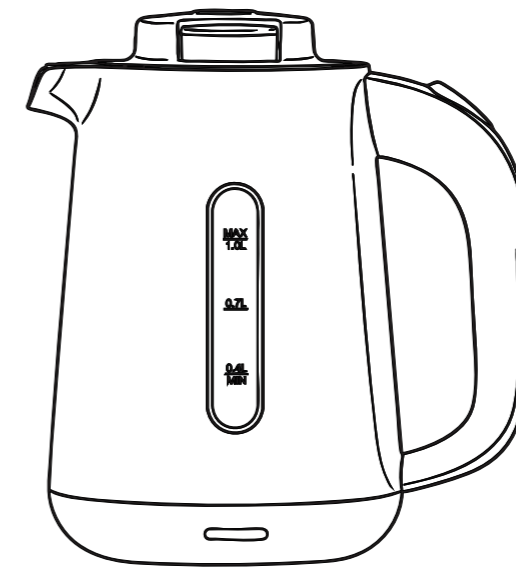
TEL : 0120-05-1783 ※受付時間 : 9 : 00~17 : 00 (土・日祝日除く)
Eメール : info@kom408.com

取扱説明書

KTK-RB102

漏水防止ケトル

この度は、お買い上げいただき誠にありがとうございます。
安全に正しくお使いいただくために、必ず取扱説明書及び保証書をよくお読みください。また、本取扱説明書は必ず保管して必要に応じてご利用ください。
「保証書」はお買い上げ日・販売店名の記入を必ず確かめ、販売店からお受け取りください。



もくじ

安全上の注意	1~4
各部の名称	5
使い方	6~8
お手入れ方法	9~11
故障かなと思ったとき	12
仕様	13
アフターサービス	14

室内・家庭用

この商品は海外では使用できません。
FOR USE IN JAPAN ONLY

安全上の注意

お使いになる人や他の人への危害、財産への損害を未然に防止するための安全に関する重大な内容を記載しています。本文をお読みになり、正しくご使用ください。

表示の説明

警告

「取扱を誤った場合、使用者が死亡または重傷*1を負うことが想定されること」を示します。

注意

「取扱を誤った場合、使用者が傷害*2を負うことが想定されるか、または物的損害*3の発生が想定されること」を示します。

*1 重傷とは、失明や、けが、やけど(高温-低温)、感電、骨折、中毒などで、後遺症が残るものおよび治療に入院・長期の通院を要するものをさします。

*2 傷害とは、治療に入院や長期の通院を要さない、けが、やけど、感電などをさします。

*3 物的損害とは、家屋・家財および家畜・ペット等にかかわる拡大損害をさします。

図記号の説明



禁止

⊘は、禁止(してはいけないこと)を示します。

具体的な禁止内容は、図記号の中や近くに絵や文章で示します。



指示

ⓘは、指示する行為の強制(必ずすること)を示します。

具体的な指示内容は、図記号の中や近くに絵や文章で示します。



注意

△は、注意を示します。

具体的な注意内容は、図記号の中や近くに絵や文章で示します。

警告

<p>分解禁止</p>	<p>改造をしない。また、修理技術者以外の方は分解したり修理をしない 火災・感電・けがの原因になります。 修理はお買い上げの販売店または弊社サービスセンターにご相談ください。</p>
<p>濡れ手禁止</p>	<p>濡れた手で電源コードを抜き差ししない 感電の原因になります。</p>
<p>水濡れ禁止</p>	<p>本体を水につけたり、水をかけたりしない ショート・感電・故障のおそれがあります。 水のかかりやすい場所で使用しない ショートによる感電のおそれがあります。</p>

安全上の注意



禁止

子供だけで使わせない、乳幼児の手の届く場所で使用しない
感電・やけど・けがのおそれがあります。

強い衝撃を与えない

本体破損や動作不働、またはけがの原因になります。

電源コードや電源プラグが傷んでいたり、コンセントの差込みがゆるいときは使用しない
感電・ショート・発火の原因になります。

電源コードを傷つけない

無理に曲げたり、引っ張ったり、ねじったり、たばねたり、高温部に近づけたり、重いものをのせたり、挟み込んだり、加工したりすると破損し、火災・感電の原因になります。

本製品は国内専用的一般家庭用です

交流100V 50/60Hz以外の電源の使用や業務用として使用しない
破損・火災の原因になります。

ピンなどの異物を入れない

感電・ショート・発火の原因になります。

乳幼児に電源コードを触らせたり、口に入れさせたりしない

感電・けがの原因になります。乳幼児が誤って舐めないよう注意してください。

本体や電源プラグ、電源コードに水やほこりが付着した状態で使用しない

感電・ショート・発火の原因になります。

火のそばや炎天下など、高温になる場所で使用・保管・放置をしない

変形・故障・発火のおそれがあります。



必ず実施

異常・故障時には、ただちに使用を中止し、電源プラグをコンセントから抜く
発煙・火災・感電のおそれがあります。

(異常な例)

・異常な臭いがする

・電源プラグが異常に熱くなる

→使用を中止し、お買い上げの販売店またはサービスセンターへお問い合わせください。



必ず実施

電源プラグはコンセントの奥までしっかり差込む

発煙・火災・感電のおそれがあります。

定格15A以上のコンセントを単独で使う

他の器具と併用すると分岐コンセント部が異常発熱して発火するおそれがあります。

電源プラグの刃(プラグの先端)および刃の根本に付着したほこりを取る

火災の原因になります。

安全上の注意

⚠ 注意



禁止

火気の近くでは使用しない
感電・漏電・変形の原因になります。

壁や家具の近くで使用しない
キッチン用収納棚などで使うときは、中に蒸気がこもらないようにする
蒸気または熱で壁や家具を傷め、変色・変形の原因になります。

他の電気機器に蒸気が当たる場所で使用しない
蒸気により電気機器の火災・故障・変色・変形の原因になります。

IH調理器・IHクッキングヒーターなどの上で使用しない
故障の原因になります。

高温になる場所に置かない
また、そのような場所で使用しない
本体の変形・変色の原因、また火災の原因になります。

平でない場所や高い場所で使用しない
振動で本体が倒れ、思わぬ事故につながるおそれがあります。

本製品の部品を他の機器に使用したり、他の機器の部品を本製品に使用しない
けが・感電・火災の原因になります。

使用中、使用直後は高温部分に触れない
やけどの原因になります。

加熱中は絶対にフタを開けない
やけどの原因になります。

持ち運ぶときは、上蓋を閉めて、持ち手を持ち、慎重におこなう
湯がこぼれて、けが・やけどの原因になります。

上蓋を開けるときや、お湯を注ぐときは蒸気に触れない
やけどの原因になります。

水以外のものを入れない
また、お茶を煮出さない、氷を入れない
故障の原因になります。

空焚きをしない
故障の原因になります。



プラグを抜く

使用時以外は電源プラグをコンセントから抜く
絶縁劣化による感電・漏電火災の原因になります。



必ず実施

電源プラグを抜くときは、コードを持たずに、必ず先端の電源プラグを持って引き抜く
コードが破損して感電・ショート・発火の原因になります。

連続してお湯を沸かすときは、本体が冷めてからおこなう
連続して使用すると、過熱による故障の原因になります。

廃棄の際は、市区町村にご相談ください。

安全上の注意

お願い

使用後は必ず残り湯を捨てる
放置すると、変色・腐敗の原因になります。

通電中は本体に、ふきんなどをかけない
発火の原因になります。

本体に傷をつけたり、落としたり、変形させない
故障の原因になります。

本体と電源ベースを確実にセットする
接触不良による過電流が発生し、発火のおそれがあります。

空焚きをしない
故障の原因になります。

水をかけたり水分を含んだものの上に置かない
感電・故障の原因になります。

直射日光が当たる所で使用しない
変形・変色の原因になります。

他の電気機器に蒸気が当たる場所で使用しない
蒸気により電気機器の火災・故障・変色・変形の原因になります。

本体を移動させるときは、必ず持ち手を持って運ぶ/また、本体が傾かないようにする
お湯がこぼれる可能性があります。

本体や本体のまわりは、清潔に使用する
汚れをそのままにしておくと、水アカが付着して、湯沸かし時の音が大きくなったり、故障の原因になります。

IH調理器・IHクッキングヒーターなどの上で使用しない
故障の原因になります。

連続してお湯を沸かすときは、本体が完全に冷めてからおこなう
間髪を入れずに使用すると、故障の原因になります。

本体に牛乳・酒・コーヒーなど、水以外のものを入れない
異臭や故障の原因になります。

本体にインスタント麺やレトルト食品を入れて沸騰させない
故障の原因になります。

一度に沸かす水量は「400mL以上、1.0L以下」
水が少なすぎると故障の原因になります。
また、1.0L以上入れると、ふきこぼれるおそれがあり、やけどの原因になります。

湯沸かし以外の用途で使用しない

長期間清潔にご使用いただくために、定期的にお手入れをおこなう

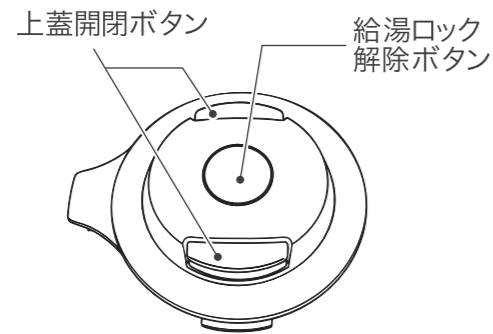
長時間ご使用されないときは、お手入れをおこない、しっかり乾燥させてから保管する

お手入れの際、ベンジン・シンナー・クレンザー・たわしなどを使用しない

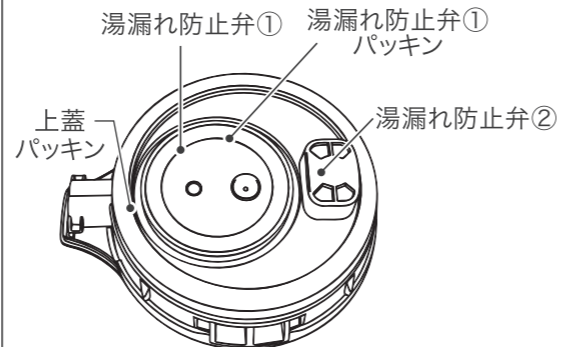
食器洗い乾燥機や食器乾燥機を使用しない
変形や故障の原因になります。

各部の名称

【上蓋】



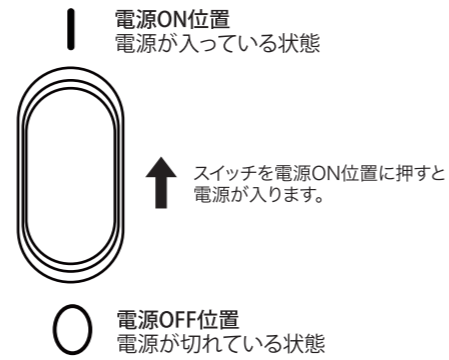
【上蓋裏面】



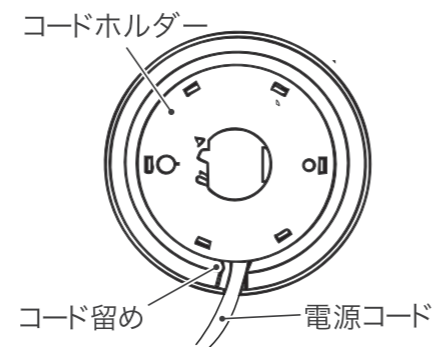
【本体】



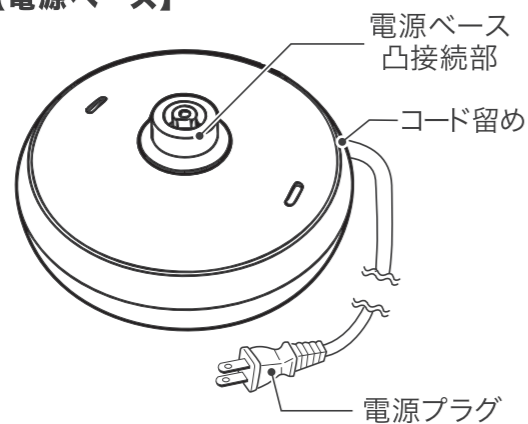
【電源スイッチ/本体側面】



【電源ベース裏面】



【電源ベース】



5

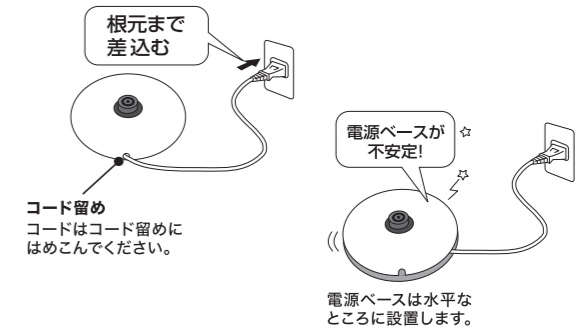
使い方

- 本製品は、分離式になっています。
- 電源スイッチを入れないと通電しません。
- 余分な電源コードは、コードホルダーに巻き付け、コード留めにはめこんでください。
- 一度に沸かすことができる水量は400mL以上1.0L以下です。水量が少なすぎると空焚き防止機能が作動します。また、1.0L以上お湯を沸かすと、ふきこぼれの原因になります。
- 沸騰中、沸騰直後は「持ち手・上蓋開閉ボタン以外」が高温になります。絶対に冷めるまでは直接触れないでください。
- 空焚きが発生すると、安全装置が作動し、電源スイッチが『ON』のまま自動的に電源が切れます。安全装置が作動した場合、回復までに20～30分を要します。(回復時間は外気温度によって異なります)安全装置が作動した後は、電源スイッチを『OFF』にし、回復時間を待ってから使用してください。(回復するまで電源スイッチを『ON』にしても電源は入りません)※電源スイッチを『OFF』にしない限り、加熱→電源ランプ点灯→空焚き→電源ランプ消灯を繰り返します。
- お湯が沸いたときの本体表面は、90℃以上になることがあります。湯沸中や湯沸直後は、高温部(持ち手・上蓋開閉ボタン以外)を絶対に触らないでください。
- 上蓋を開けるときのや、お湯を注ぐときは高温の蒸気が出ます。やけどする恐れがありますので、蒸気に触れないよう慎重におこなってください。

初めて使うときは、事前にケトル内部を水やぬるま湯でよくすすいでください。

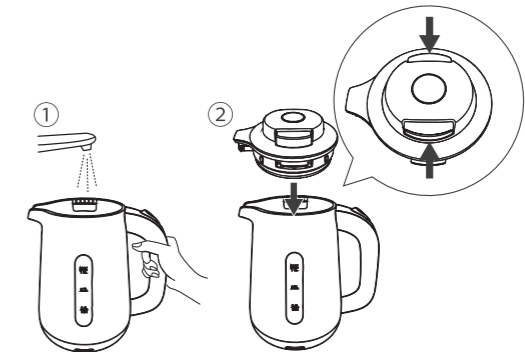
1 電源を接続する

電源プラグをコンセントに差し込みます。根本までしっかりと入れてください。
※水平なところに設置してください。



2 給水する

①ケトル本体を電源ベースから外し、水を必要な量だけ入れます。
②上蓋を「パチン」と音がするまでしっかりと閉めます。
※上蓋をしっかりと閉めないで、沸騰してもスイッチが切れないことがあります。



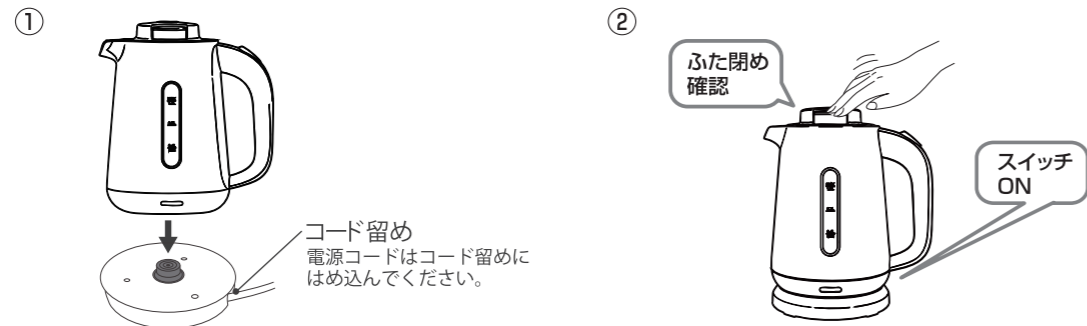
6

使い方

本体を電源ベースに接続してスイッチを入れる

- ① 水を入れたケトルを、電源ベースの中央に正しく(本体底面の凹接続部と電源ベース凸接続部を合わせて)セットします。
- ② 上蓋がしっかり閉まっていることを確認して、電源スイッチを押します。電源ランプが点灯すると、湯沸しがスタートします。

3



お湯が沸き、電源が切れる

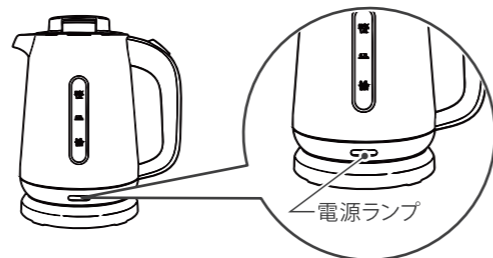
お湯が沸くと自動的に電源が切れ、電源ランプが消灯します。

沸騰前に電源を切るとき

電源スイッチをOFF位置に戻し、電源ランプが消えたことを必ず確認してください。

連続して使用するとき

本体が冷めるまでスイッチを入れないでください。冷める前に連続して湯沸かしすると、故障の原因になります。



お湯が沸騰するまでの時間は、水量・水温・室温などによって多少異なりますが、おおよそ1Lで8分程です。

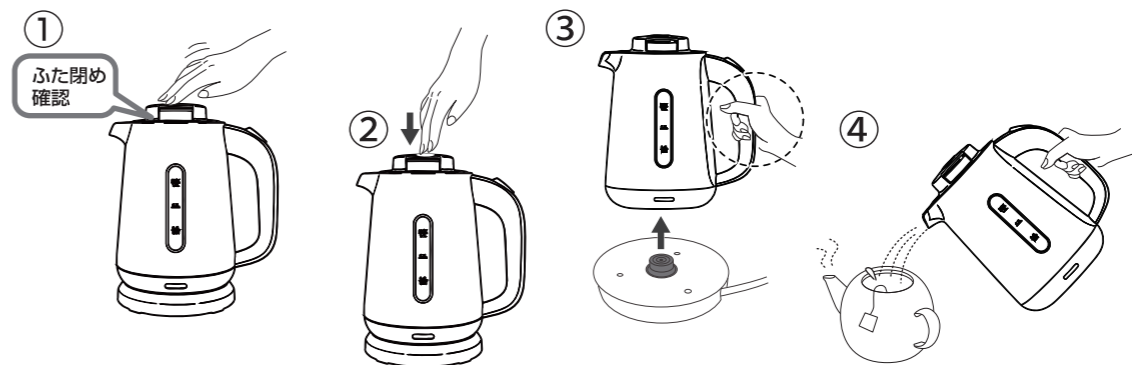
7

使い方

お湯を注ぐ

- ① 上蓋がしっかり閉まっていることを確認します。
 - ② ロック解除ボタンを押し、給湯できる状態にします。
 - ③ 持ち手を持ち、本体を電源ベースから外します。
 - ④ お湯を注ぎます。
- ※お湯を注いだあとは、ロック解除ボタンを押し、給湯できない状態に戻してください。

5

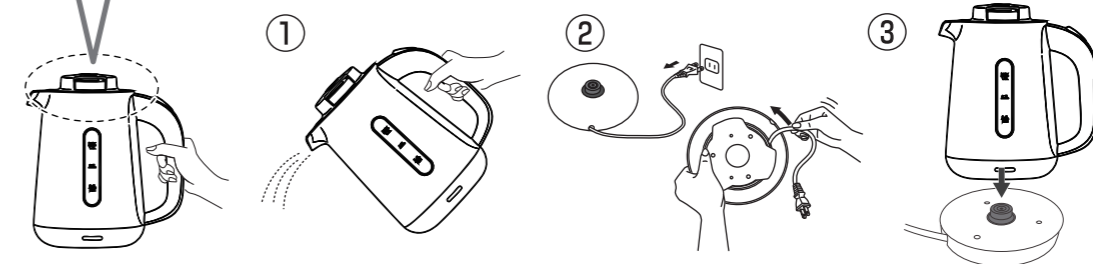


使用後は

- ① 残ったお湯を全て捨てます。
- ② コンセントから電源プラグを抜き、電源コードをコード留めに巻き付けます。
- ③ 本体を電源ベースに戻します。

湯沸かし中・沸騰後は上蓋が熱くなっています。上蓋を開けるときは持ち手をしっかり持ち、本体が動かないように固定してから、もう片方の手で上蓋開閉ボタンをつまんで外します。
※上蓋開閉ボタンに触れるときは、上蓋の熱い箇所に触れないように注意してください。

6



8

お手入れ方法

警告



水ぬれ
禁止

電源ベース、電源コード、電源プラグは、水に浸したり、水をかけたりしない。

ショート、感電、故障の原因になります。

注意



冷めてから
行う

お手入れは電源プラグをコンセントから抜き、冷めてから行う。

高温部に触れるとやけどの原因になります。

- こまめにお手入れしてください。
- 長く使用していると、ケトル内部に水アカや白い浮遊物などが付着します。
- 汚れが落ちにくいときは、クエン酸洗浄をおすすめします。

お願い

- ベンジン・シンナー・クレンザー・たわしなどを使わないでください。
- 食器洗い乾燥機や食器乾燥器を使わないでください。変形の原因になります。
- 洗剤を使わないでください。においの原因になります。
- 容器の汚れ(水アカなど)はこまめにお手入れしてください。汚れをそのままにしておくと、湯沸かし時の音が大きくなったり、湯の出が悪くなります。
- 長時間お使いにならないときは、お手入れ後に自然乾燥させてください。

ケトル内部の水アカ(変色)や白い浮遊物について

- 白い浮遊物(ミネラル分の結晶)
- 乳白色、黒色、虹色などの変色
- 赤さび状のはん点(もらいさび)
- ざらつき

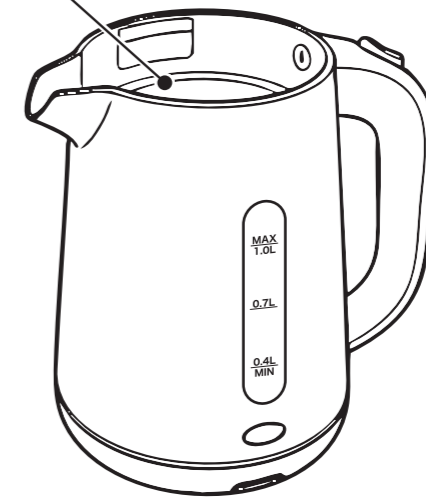
上の例は、水に含まれるミネラル分などの作用によるもので容器自体の変色や腐食ではありません。定期的にクエン酸でお手入れしてください。

※ミネラルウォーターやアルカリイオン水を沸かしたときは容器が変色したり、水アカが発生しやすくなります。

お手入れ方法

ケトル内部 クエン酸洗浄

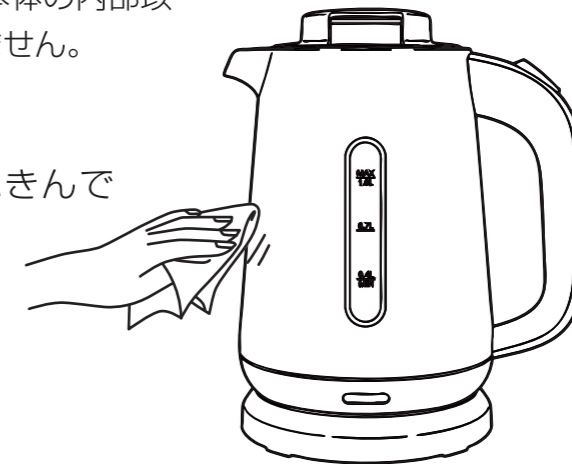
- 白い浮遊物(ミネラル分の結晶)
- 乳白色、黒色、虹色などの変色
- 赤さび状のはん点(もらいさび)
- ざらつき



<水洗いできません>

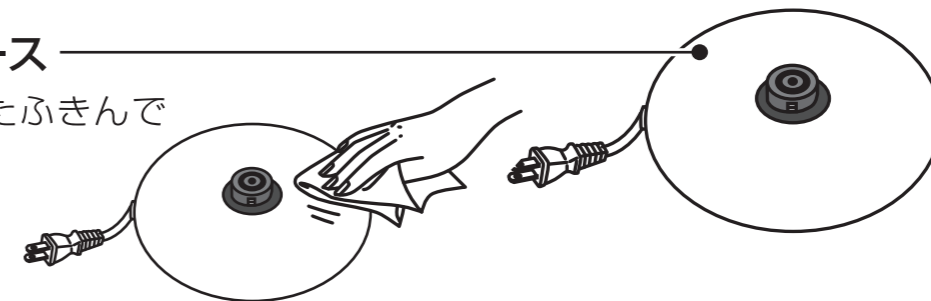
- ケトル本体下部、電源ベースには電源接続部などがあるのでケトル本体の内部以外は水洗いすることはできません。

よく絞ったふきんで
ふきます。



電源ベース

よく絞ったふきんで
ふきます。



お手入れ方法

ケトル内部の落ちにくい汚れを取るには

クエン酸洗浄

※もしくは、ドラッグストアなどで販売されている「電気ケトル洗浄剤やポット洗浄剤」をご使用ください。なお、ご使用の際は洗浄剤の説明書に従ってください。

1. ケトル本体に最大水位目盛 (MAX) まで水を入れ、約15gのクエン酸を入れて、上蓋を取り付ける

2. ケトル本体を電源ベースに乗せ、電源を入れる

- ①水を入れたケトルを、電源ベースの中央に正しく(ケトル底面の凹接続部と電源ベースの凸接続部を合わせて)セットします。
- ②上蓋がしっかり閉まっていることを確認します。
- ③電源スイッチを押します。電源ランプが点灯します。

3. お湯が沸き、電源が切れる

- ・お湯が沸くと自動的に電源が切れます(電源スイッチが元に戻り、電源ランプが消えます)。
- 沸騰後は、3～5時間程度放置する

4. ケトル本体を電源ベースからはずし、お湯を捨てる

5. ケトル内部をよく水ですすぐ

6. においを取るため再度お湯を沸かす

- ・クエン酸のにおいを取るため、水を1.0L入れて沸騰させてください。
- ・沸騰後のお湯は捨てます。

お願い

- 汚れが落ちにくい場合は、繰り返しクエン酸洗浄をおこなってください。
- クエン酸洗浄をしたときのお湯は飲まないでください。
- 1.0Lを超える水を入れしないでください。
- クエン酸洗浄後は、しっかり乾燥させてください。

故障かなと思ったとき

修理サービスを依頼される前に、次の点をお調べください。

こんな時は?	調べるところ	処 置
湯が沸かない	電源ベースのコンセントがはずれていませんか。	コンセントをきちんと差し込んでください。
作動しない。沸騰する前にスイッチが切れてしまう	400mLに満たない水量で湯を沸かしていませんか。 また、水が入っていない状態でスイッチを入れていませんか。 ケトルを空だきすると、空だき防止用の安全装置が作動して、スイッチが入りません。	ケトルをよく冷ました後、水を400mL入れて、電源スイッチを押してください。
湯に白い物が浮く、容器内が汚れていたり、壁面がはがれたように見える	ケトル内部に水アカが付着した後、はがれたものだと思います。 ミネラル分の多い水やアルカリイオン水を加熱すると、ミネラル分が結晶となり白く見えることがありますが、有毒ではありません。	ケトル内部をお手入れしてください。(11ページ参照)
湯沸かし時の音が大きくなる	ケトル内部底面に水アカが付着したためです。	ケトル内部をお手入れしてください。(11ページ参照)
電源スイッチが入らない	ケトルと電源ベースの端子接続部が正しく接触していますか。	きちんと接続されていることを確認してください。
電源スイッチが切れない	上蓋が閉まっていますか。上蓋がしっかり閉まっていないと沸騰してもスイッチが切れません。	上蓋をしっかり閉めてください。

「故障かなと思ったとき」をご確認のあと、直らない場合は使用を中止し、コンセントから電源プラグを抜いて、お買い上げの販売店またはサービスセンターにご連絡ください。

仕様

品名	漏水防止ケトル
品番	KTK-RB102
定格	AC100V 50/60Hz
消費電力	800W
重量	本体:約545g 電源ベース:約130g
コードの長さ	約70cm
サイズ	約(W)190×(D)125×(H)230mm(電源ベース含む)
定格容量	1.0L
付属品	電源ベース、取扱説明書兼保証書

アフターサービス

1.保証書の内容のご確認と保管のお願い

必ず「販売店印およびお買い上げ日」をご確認のうえ、お買い上げの販売店から受け取り、内容をよくお読みのうえ、大切に保管してください。

2.保証期間は、お買い上げ日より1年間

お買い上げ日の確認ができるレシートや注文書の控えがない場合、または購入履歴が確認できない場合は、ご対応が有償になる場合があります。

3.修理を依頼される時

「故障かなと思ったとき」をご確認のあと、直らない場合は使用を中止し、コンセントから電源プラグを抜いて、お買い上げの販売店またはサービスセンターにご連絡ください。

《保証期間中》

製品に保証書を添えて、お買い上げの販売店にご持参ください。

保証書の記載内容に基づき修理いたします。

《保証期間を経過しているとき》

修理すれば使用できる製品は、ご希望により有料修理いたします。

4.補修用性能部品の保有期間は製造打ち切り後 5年間

性能部品とは、その製品の機能を維持するために必要な部品です。

■お客様ご自身での修理、分解や改造は絶対にしないでください。

愛情点検

長年ご使用の漏水防止ケトルの点検を！



こんな症状はありませんか

- ご使用中、電源コードや電源プラグが異常に熱くなる
- 焦げくさいにおいがする
- 製品の一部に割れ・がたつき・ゆるみがある
- その他の異常や故障がある

ご使用中止

こんな症状のときは、故障や事故防止のため、コンセントから電源プラグを抜いて、必ず販売店に点検(有料)をご相談ください。