

## 保証書(持ち込み修理)

品番:HLCF-S190



### ■ 修理の際は

下記の保証規定の範囲内で無償修理をさせていただきます。

※ 販売店印がない場合は無効ですので、必ず印の有無をご確認ください。もし印がない場合は直ちにお買い上げの販売店にお申し出ください。または商品の着荷時の送り状を貼り付けてください。なお、本書は再発行しませんので大切に保管してください。

※ 販売店へのお願い  
お買い上げ日・貴店の住所・名称・電話番号を押印の上、お客様にお渡しください。

※保証期間内に故障して無償修理をお受けになる時は、商品と本書をご持参、ご提示の上お買い上げの販売店にご依頼ください。

保証期間内でも次の場合は有料となります。

- (イ) 使用上の誤り及び不当な修理や改造による故障及び損傷。
- (ロ) お買い上げ後の落下等による故障及び損傷。
- (ハ) 火災、地震、水害、落雷、その他の天災地変、異常電圧による故障及び損傷。
- (ニ) 一般家庭用以外に使用された場合の故障及び損傷。
- (ホ) 本書の提示がない場合。
- (ヘ) 本書にお買い上げ年月日、お客様名、販売店名の記入がない場合、あるいは字を書き換えられた場合。
- (ト) 中古品として本製品をご購入された場合。(リサイクルショップでのご購入、オークション購入での中古品を含む)
- (チ) 本書は日本国内においてのみ有効です。

発売元 **株式会社ヒロ・コーポレーション** 輸入発売元 **株式会社 KOM**  
〒800-0236 福岡県北九州市小倉南区下貫 2 丁目 7-1 〒815-0031 福岡県福岡市南区清水 3-4-4  
TEL : 093-475-8558

【ご質問・修理依頼・部品のご注文等は下記のお電話番号にお問い合わせください】

### サービスセンター

TEL : 0120-05-1783 ※受付時間 : 9 : 00~17 : 00 (土・日祝日除く)  
Eメール : info@kom408.com

## 取扱説明書

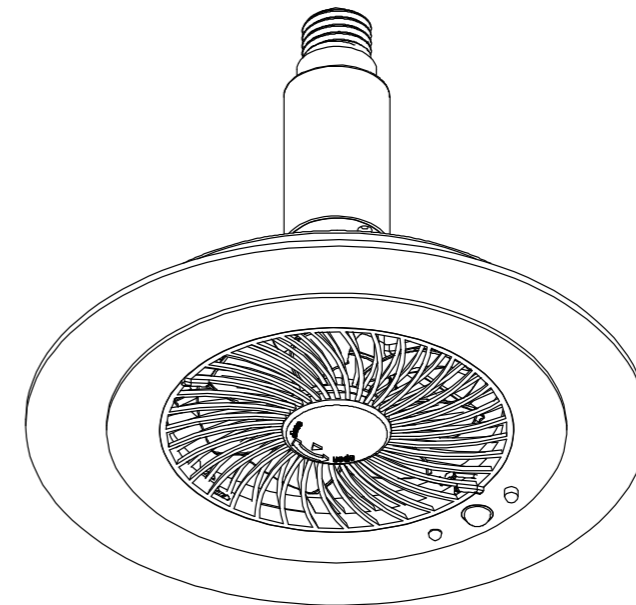
# HLCF-S190

## 人感センサー内蔵 LEDシーリングファンライト

この度は、お買い上げいただき誠にありがとうございます。  
安全に正しくお使いいただくために、必ず取扱説明書及び保証書をよくお読みください。また、本取扱説明書は必ず保管して必要に応じてご利用ください。  
「保証書」はお買い上げ日・販売店名の記入を必ず確かめ、販売店からお受け取りください。

### 一般家庭用

この商品は海外では使用できません。  
FOR USE IN JAPAN ONLY



### もくじ

|        |       |            |       |
|--------|-------|------------|-------|
| 安全上の注意 | 1~4   | お手入れ方法     | 13~14 |
| 使用上の注意 | 4     | 故障かな?と思ったら | 15    |
| 各部の名称  | 5~6   | MEMO       | 16    |
| リモコン   | 7~9   | 製品仕様       | 17    |
| 取り付け方法 | 10~11 | アフターサービス   | 18    |
| 使用方法   | 12    |            |       |

## 安全上の注意

お使いになる人や他の人への危害、財産への損害を未然に防止するための安全に関する重大な内容を記載しています。本文をお読みになり、正しくご使用ください。

### 表示の説明

#### 警告

「取扱を誤った場合、使用者が死亡または重傷\*1を負うことが想定されること」を示します。

#### 注意

「取扱を誤った場合、使用者が傷害\*2を負うことが想定されるか、または物的損害\*3の発生が想定されること」を示します。

\*1 重傷とは、失明や、けが、やけど(高温-低温)、感電、骨折、中毒などで、後遺症が残るものおよび治療に入院・長期の通院を要するものをさします。

\*2 傷害とは、治療に入院や長期の通院を要さない、けが、やけど、感電などをさします。

\*3 物的損害とは、家屋・家財および家畜・ペット等にかかわる拡大損害をさします。

### 図記号の説明



禁止

⊘は、禁止(してはいけないこと)を示します。

具体的な禁止内容は、図記号の中や近くに絵や文章で示します。



指示

ⓘは、指示する行為の強制(必ずすること)を示します。

具体的な指示内容は、図記号の中や近くに絵や文章で示します。



注意

△は、注意を示します。

具体的な注意内容は、図記号の中や近くに絵や文章で示します。

## 警告

|              |  |
|--------------|--|
| <p>分解禁止</p>  | <p>改造をしない。また、修理技術者以外の人には分解したり修理をしない<br/>火災・感電・けがの原因になります。<br/>修理はお買い上げの販売店または弊社サービスセンターにご相談ください。</p>         |
| <p>濡れ手禁止</p> | <p>濡れた手で取り付け作業や取り外し作業をしない<br/>感電の原因になります。</p>  |
| <p>水濡れ禁止</p> | <p>本体を水につけたり、水をかけたりしない<br/>ショート・感電・故障の原因になります。<br/>お風呂場などの湯気や湿気の多い場所での使用や保管はしない<br/>故障や感電、漏電・発火の原因になります。</p> |

## 安全上の注意



禁止

子どもだけで使用させたり、乳幼児の手の届く場所で使用しない  
感電・けがの原因になります。

強い衝撃を与えない  
本体破損や動作不働、またはけがの原因になります。

本体のすき間にピンや針金などの金属物等、異物を入れない  
感電・けがの原因になります。

ストーブなど温度の高くなるものを、本製品の近く・真下に置かない  
火災・故障の原因になります。

室内専用なので、屋外では使用しない  
器具周囲温度5~35°Cの範囲内で使用してください。火災・感電の原因になります。

異常時(焦げ臭い、発煙など)はすぐに電源を切り、使用しない  
火災・感電の原因になります。

羽根やカバーを取り付けずに運転をしない  
けが・故障の原因になります。

本体に布や紙をかけたり、おおったり、熱のこもる使い方、燃えやすいものを近づけたりしない  
火災・故障の原因になります。

調光機能付の電球機器や回路、非常用照明器具、HIDランプ(高輝度放電灯)器具での使用をしない。  
破損・発煙の原因になります。

破損・発煙の原因になります。

取り付けできない天井・取り付けできない配線器具には無理に取り付けけない

<取り付けできない配線器具>

・電源端子が露出しているもの ・破損しているもの ・取り付けが不十分でグラグラするもの  
火災・感電・落下してけがの原因になります。



必ず実施

調光機能のついた電源(壁スイッチなど)は使用することができません  
そのまま使用すると火災・故障の原因になります。

工事は工事店などにご相談ください。

取り付け・取り外しをするときは必ず電源を切っておこなう  
けが・故障の原因になります。

リモコン用の電池からもれた液が目に入ったときは、こすらずに水で洗い流し、医師の診察を受ける  
目の障害を負う原因になります。

引掛ランプソケットの刃・口金にホコリが付着している場合は拭き取る  
ホコリが付着したまま差込むと、ショート・火災の原因になります。

引掛ランプソケット・口金は器具の奥までしっかり差込む  
発煙・火災・感電のおそれがあります。

## 安全上の注意

### ⚠ 注意



禁止

リモコンの電池は指定以外の電池を使用しない  
液もれなどの原因になります。

リモコンの電池は直射日光の当たる場所など高温になる場所に置かない  
液もれや破裂・火災の原因になります。

ものをぶつけたり、衝撃を与えない  
けが・故障の原因になります。

本機の一部が破損した場合、そのまま使用を続けない  
また、破損した部分に直接触れない  
けが・落下の原因になります。

本体の縁にハンガー等を掛けない  
火災・故障の原因になります。

点灯中や点灯直後は熱くなっているため、器具に触れない  
やけどの原因になります。

ラジオやテレビなどの音響機器・映像機器を近くで使用しない  
雑音の原因になることがあります。使用する場合はできるだけ離して使用するよう  
にしてください。

LEDの光を直視しない  
目に影響を及ぼすおそれがあります。

回転している羽根には絶対に触れない  
けがの原因になります。

回転している羽根に近づかない  
髪が巻き込まれ、けがの原因になります。

風を体に長時間あて続けない  
健康を害するおそれがあります。

お手入れの際は住宅用洗剤・シンナー・ベンジン・アルコール・磨き粉などを使わない  
変色・変形・感電・故障の原因になります。

次のようなところでは使用しない

- ・レンジなど炎の近く
- ・引火性のガスがあるところ
- ・雨や水しぶきがあるところ

変色・変形・炎の立ち消え・火災・感電の原因になることがあります。



必ず実施

前面ガードは正しく取り付ける  
落下してけがの原因になります。

被照射物との距離は1m以上あける  
色あせ・変色の原因になります。

使用場所によっては天井や壁紙などに影響を与えるので注意する  
連続照射・連続する風の流れの影響を考慮して設置してください。

設置して長時間使用すると、外部に異常がなくても内部の劣化は進行するので、点検する  
点検せずに使用し続けると、火災・落下による感電・けがの原因になります。

## 安全上の注意

### ⚠ 注意



必ず実施

リモコンの電池は正しく入れる

間違えて入れると、故障するだけでなく、液もれ・破裂の原因になります。

長期間使用しないときは、リモコンの電池を抜く

長期間入れたままにしておく、液もれによって内部を汚したり、破裂による火災やけがの原因に  
なります。

リモコンを廃棄するときは、電池を抜く

そのまま廃棄すると、思わぬ事故の原因になります。電池は各地方自治体の指示に従って処分し  
てください。

## 使用上の注意

●以下の器具には絶対に使用しないでください。

\*調光のついた電源(壁スイッチ)や回路。

【調光:明るさを変える機能】

(製品が故障したりチラついたりする場合があります)  
100%点灯でも使用不可。

\*誘導灯・非常用照明器具。

\*屋外用器具。

\*風呂場などの湿気の多い場所、水滴などがかかる  
場所。

\*このほかの使用器具の種類によって寸法的、熱的、  
その他の状況により使用できない場合があります。

●本製品を使用できるのは日本国内のみで、海外  
では使用できません。

●本製品の周囲温度が35℃を超える場所では使  
用しないでください。  
(推奨使用周囲温度は5~35℃です。)

●酸、硫黄などの腐食性雰囲気(温泉地など)のと  
ころでは一般器具によるランプ(本製品)の使用  
はしないでください。  
(漏電・落下・口金腐食の原因。)

●直流電源では絶対に使用しないでください。  
(AC100V、周波数50Hz、60Hz以外の電源  
では使用しないで下さい。)

●赤外線リモコンを採用した機器(テレビやエアコ  
ンなど)の近くで点灯しますと、リモコンが誤作動  
することがあります。

●水洗いや分解、改造はしないでください。  
LED光源のみの交換はできません。

●LEDライト部を直視しないでください。  
目に悪影響を及ぼすおそれがあります。

●LED光源にはばらつきがあるため、同じ型名の  
製品であっても発光色、明るさが異なる場合があ  
りますのでご了承ください。

### <人感モードについて>

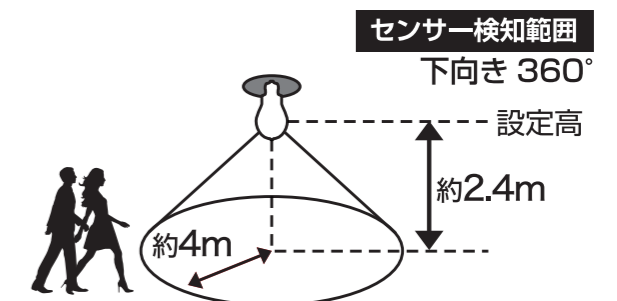
●人感センサーが入っているため、明るすぎる場所では  
点灯しません。

\*ライトの真下へまっすぐ向かった場合や動きの速さ  
によっては検知しにくい場合があります。

\*夏場など周囲温度が体温に近づいた場合や肌の露  
出部分が少なく検知しない場合があります。

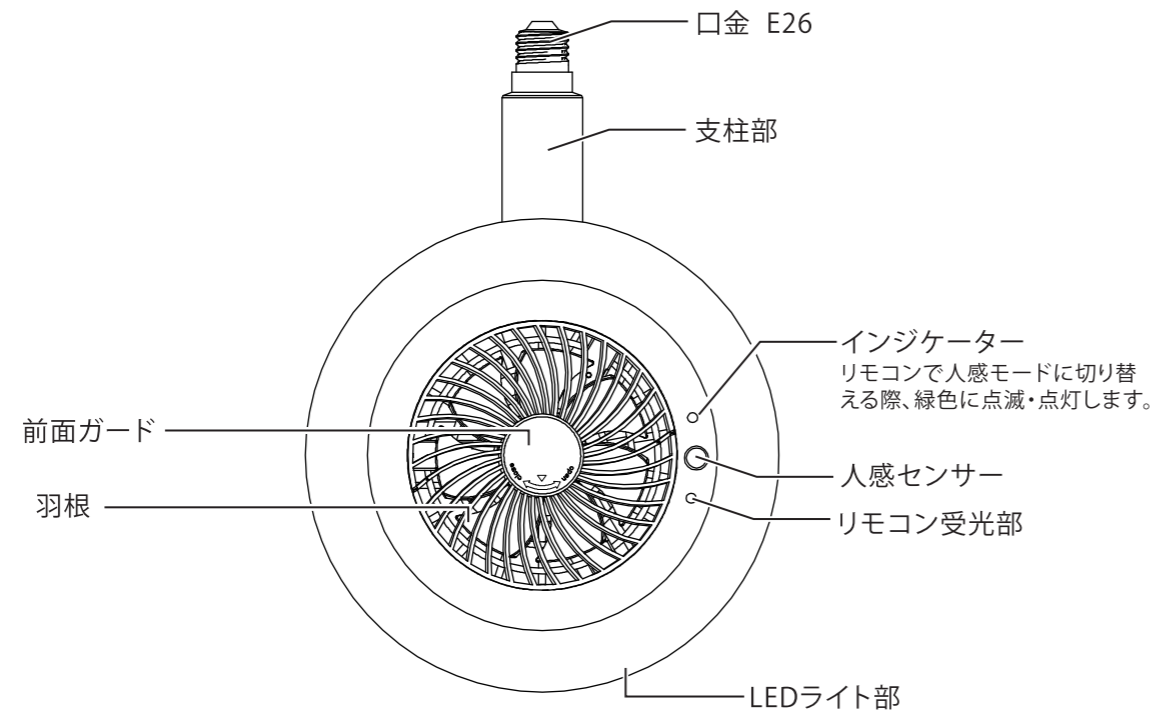
\*ライトの角度を変えた場合、センサー検知範囲も変  
わります。

\*エアコンの風が直接当たる場所への設置は控えてく  
ださい。エアコンの風が直接当たると感知する場合が  
あります。

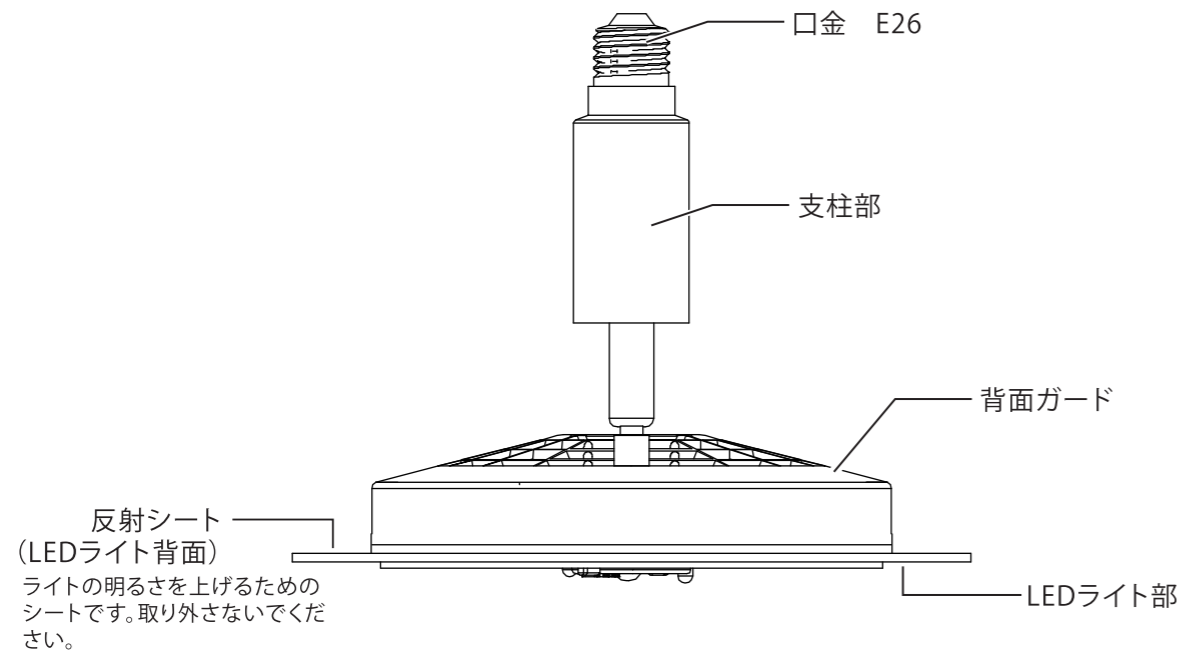


## 各部の名称

### 本体表面



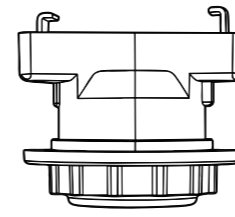
### 本体側面



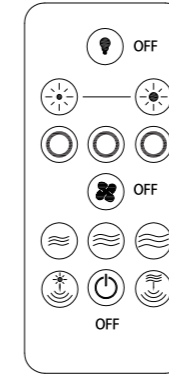
5

## 各部の名称

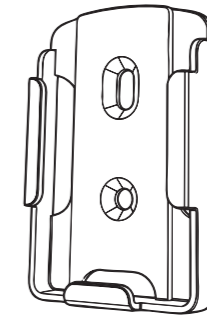
### 付属品



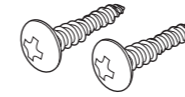
引掛ランプソケット



リモコン



リモコンホルダー



固定用ネジ×2  
(リモコン)



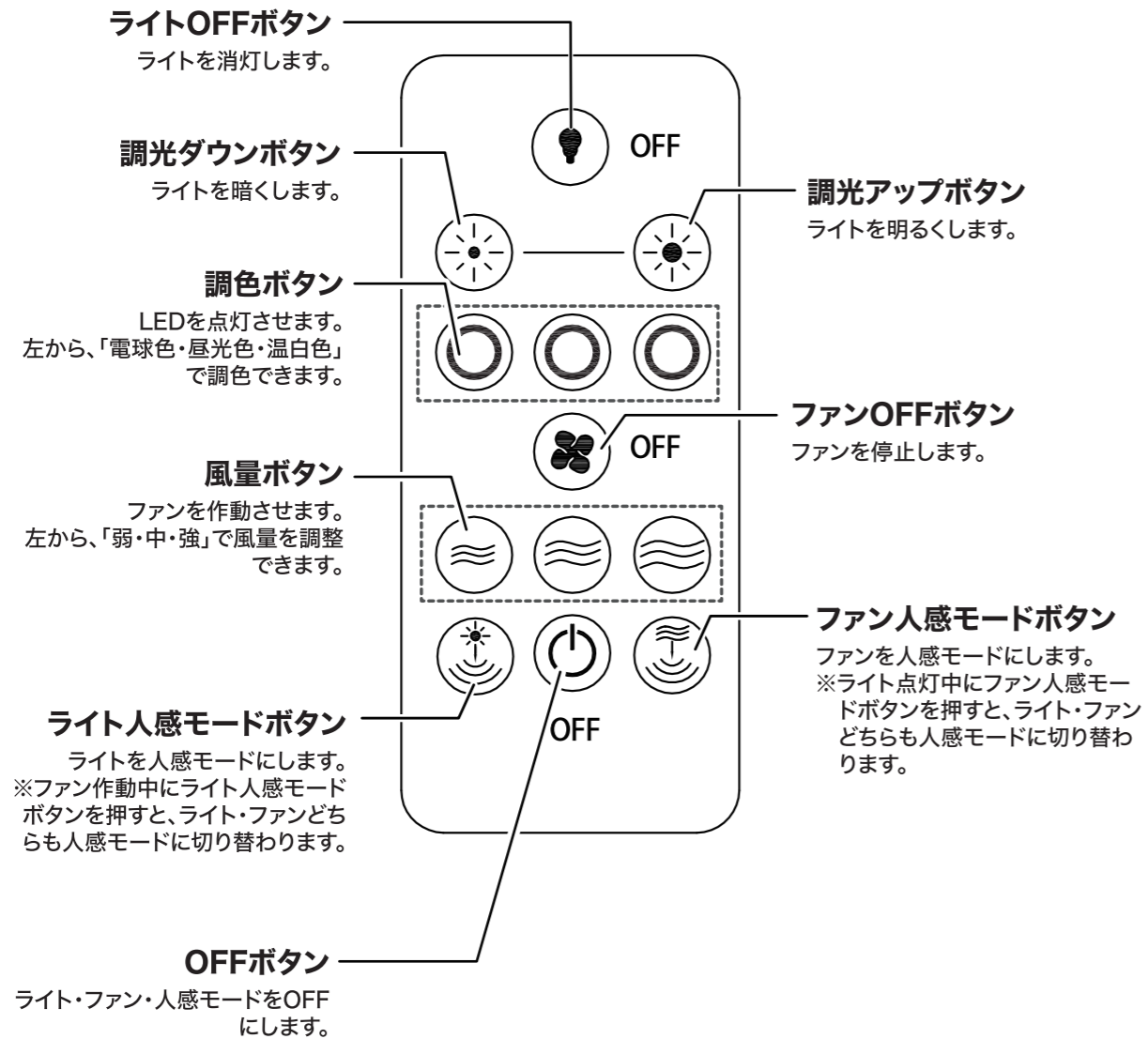
リモコンホルダー  
取り付け用シール



リモコン用コイン形  
リチウム電池  
(CR2025)×1  
(お試用・出荷時装着済)

6

## リモコン



### 人感モードの設定方法

- ライトを人感モードにする場合・・・  
ライト人感モードボタンを押すとインジケータが2回点滅、その後点灯に切り替わると設定完了です。  
※ファン作動中にライトのみを人感モードに切り替えることはできません。ファン作動中にライト人感モードボタンを押すとライト・ファンどちらも人感モードに切り替わります。
- ファンを人感モードにする場合・・・  
ファン人感モードボタンを押すとインジケータが1回点滅、その後点灯に切り替わると設定完了です。  
※ライト点灯中にファンのみを人感モードに切り替えることはできません。ライト点灯中にファン人感モードボタンを押すとライト・ファンどちらも人感モードに切り替わります。

## リモコン

- ライト・ファンどちらも人感モードにする場合・・・  
インジケータが3回点滅、その後点灯に切り替わると設定完了です。  
・ライト点灯・ライト人感モード時・・・ファン人感モードボタンを押すと、インジケータが3回点滅、その後点灯に切り替わると設定完了です。  
・ファン作動・ファン人感モード時・・・ライト人感モードボタンを押すと、インジケータが3回点滅、その後点灯に切り替わると設定完了です。  
・ライト・ファンOFF時・・・ライト人感モードを押し、ファン人感モードボタンを押すと、インジケータが3回点滅、その後点灯に切り替わると設定完了です。

### 人感モードの解除方法

- OFFボタンを押すと人感モードが解除されます。  
※ライト・ファンどちらも人感モードの場合、どちらか片方を解除することはできません。

## リモコン

### リモコンの絶縁フィルムを引き抜く

リモコンには、コイン形リチウム電池が装着済ですので、絶縁フィルムを引き抜いてからご利用ください。  
(付属の電池は動作確認用です。新品の電池と比べて寿命が短い場合があります。)

### 電池の交換のしかた

リモコンの電池が消耗したときは、以下の方法で電池を交換してください。

#### 1.電池ケースを引き出す

電池ケースにあるツメを内側に倒しながら引き出してください。

#### 2.古い電池を取り出し、電池の向きに注意して新しい電池を電池ケースに入れる

- 電池の+側を上にして入れてください。
- 取りはずした古い電池は、危険ですので、お客様の手の届く場所には保存しないでください。
- 取りはずした古い電池は、お住まいの自治体の指示に従って適切に処分してください。

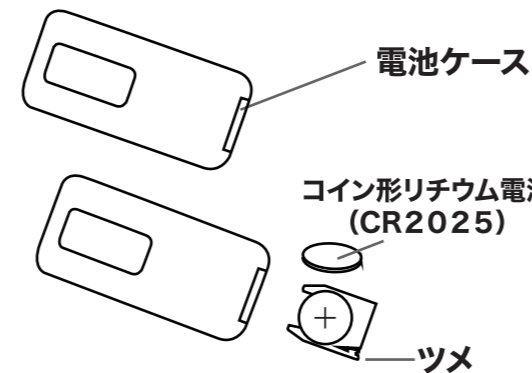
#### 3.電池ケースを本体に差し込む

- ⚠注意
- \*長時間使わないときは、電池を取りはずす。
  - \*電池の破裂や液もれを防ぐため、向きを正しく入れる。
  - \*電池の充電・ショート・分解・火への投入・加熱などはしない。
  - \*万一、液もれが起こったときは、よく拭き取ってから新しい電池を入れる。
  - \*電池を子供が飲み込んだりしないように必ず電池ケースに取り付ける。

リモコン裏面



絶縁フィルム



電池ケース

コイン形リチウム電池 (CR2025)

ツメ

#### 使用可能範囲

- \*本体リモコン受光部正面から直線で約3m以内
- \*本体リモコン受光部正面から左右に約30度以内
- \*リモコンと本体リモコン受光部(LEDライト部)の間に障害物があると、リモコンが正常に動作しないことがあります。

### リモコン収納のしかた

リモコンホルダーを壁に取り付け、壁掛け収納ができます。

※収納した状態で操作しないでください。

必ずしもネジ止めを行う必要はありません。付属のシールを使用して固定することも可能です。



\*イラストはイメージです。

## 取り付け方法

### 取り付け環境の確認

本製品は以下のような場所に設置することができません。

#### 周りの環境

- ・湿度の高い場所、水がかかる場所、結露の発生する場所
- ・直射日光のあたる場所、火や熱源に近いところ
- ・リモコン発信場所から3m以上ある場所

#### 取り付け器具まわりの環境

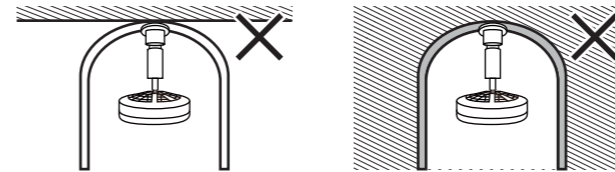
- ・E26以外の取り付け器具
- ・断熱材施工器具
- ・密閉器具内
- ・ペンダントソケット

#### 電源環境

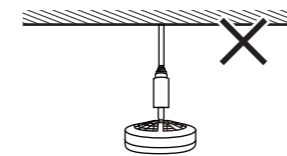
壁スイッチが調光機能付のもの (100%のまま入切でも不可) (工事店にご相談下さい)

### ご利用可能な器具の例

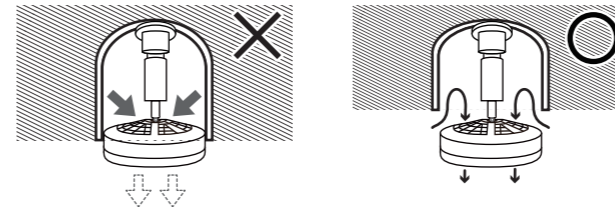
口金E26の器具でランプが下向きの開放形器具でご使用下さい。風の通りの悪い密閉型器具に取り付けしないでください。(羽根が回っていても風が出ないことがあります)



- 下向きの開放型器具でも、上図のような奥まった位置に取り付けることはできません。
- 密閉型器具、密閉型に近い器具、断熱材施工器具は使用できません。

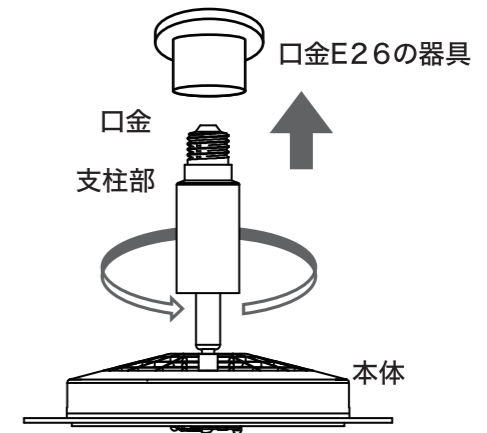


- ペンダントソケットは、ファン動作時に電源コードが回転してしまうことが考えられますので使用できません。また、使用器具の種類によっては取り付けできない場合があります。



- 風の通りが悪い密閉型器具には取り付けしないで下さい。羽根が回っていても風が出ないことがあります。
- 本体と器具の間に、十分なすき間を確保できる器具に設置して下さい。

\*口金E26の器具は天井に固定されたものをご使用ください。



### 器具への取り付け

#### 【支柱部】

支柱部を右(時計回り)に回して、口金を器具(口金E26の器具)へ取り付けしてください。  
\*強く回しすぎると器具破損の原因になります。

#### 【本体】

本体を右(時計回り)に回しても器具へ取り付けすることができます。

\*回らなくなったら回転をやめてください。

口金E26の器具破損の原因になります。

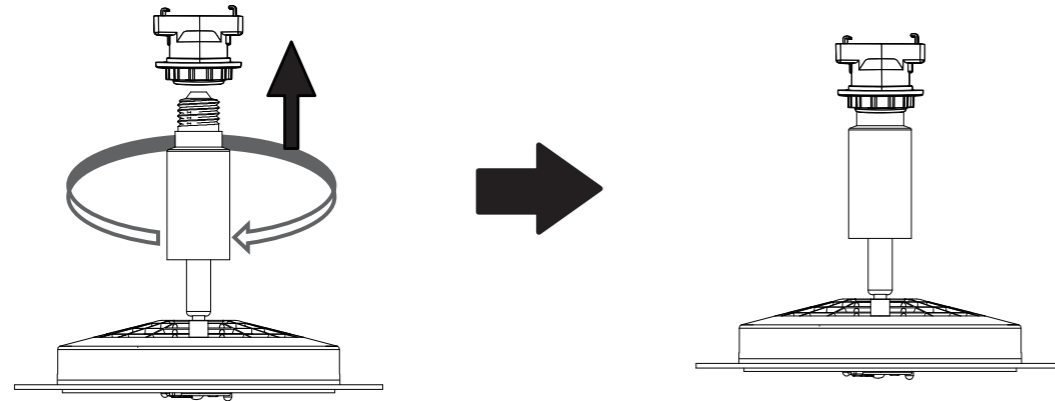
\*回す方向は、下の前面ガード側から見た方向です。

⚠風の通りの悪い密閉型器具に取り付けられない。風が十分に送られず、熱がこもり、故障の原因になります。

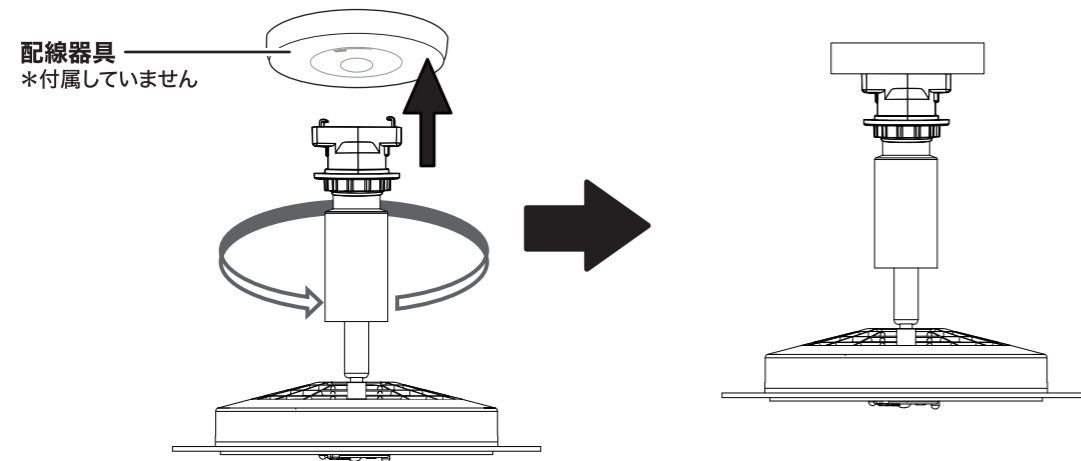
## 取り付け方法

### 引掛ランプソケットを使用する場合

- ① 本体の口金E26に引掛ランプソケットを取り付けます。



- ② 配線器具のかん合穴に引掛ランプソケットの引掛金具を差し込んで、右に「カチッ」と音が出るまで回します。



## 使用方法

### 壁スイッチで操作する

※壁スイッチの操作では人感モードを使用することはできません。



壁スイッチで ON/OFF を連続させると、一時的に点灯しなくなることがありますが異常ではありません。点灯しないときは、しばらく経ってから再度お試しください。

#### ■壁スイッチを ON にする

購入後、初めてお使いのときは LED とファンが同時に作動します。  
2回目以降は LED のみが点灯します。  
ファンの操作はリモコンでおこなってください。



#### ■壁スイッチを OFF にする

LED が消灯します。



### リモコンで操作する

壁スイッチを切にする直前の状態が再現されます。  
リモコンで設定（調色・調光・風量）すると、その状態を記憶し（実際は壁スイッチ切直前の状態）、その後壁スイッチでの電源入/切で同じ状態で動作します。

\*ただし、リモコン設定後に 30 秒以上作動させなければ、メモリー機能は発動しません。

\*壁スイッチを ON にしても作動しないときは、消灯の状態を記憶してしまっている可能性があるため、リモコンで操作を行い、30 秒以上作動させてから壁スイッチをお切りください。

- ① 壁スイッチを「ON」にする



- ② リモコンを本体に向けてボタンを操作する

リモコンの操作方法は 7 ページをご参照ください。

## お手入れ方法

**警告** 警告  
お手入れの際は、必ず壁スイッチを切り、取り付け器具からはずす。  
感電・火災・けがの原因になります。

### お願い

- 住宅用洗剤やシンナー、ベンジン、アルコール、磨き粉などは絶対に使わないでください。
- 本体に水をかけて洗わないでください。  
(感電・故障の原因になります)

### 通常のお手入れ

前面ガードと背面ガードについたホコリは、すきま用ノズルなどを取り付けした掃除機などで取り除いてください。

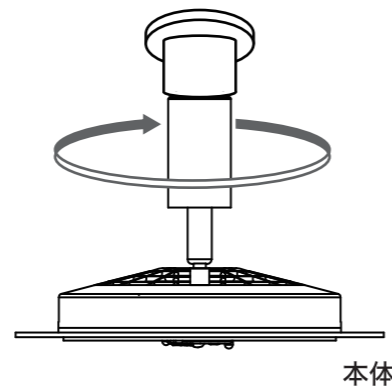
### 取り付け器具からのはずしかた

#### 支柱部

支柱部を左(反時計回り)に回して、口金を取り付け器具「口金E26の器具」から取りはずしてください。

### お手入れ

本体の汚れは、ぬるま湯か食器用中性洗剤(柑橘系を除く)に浸して、かたくしぼった柔らかい布でふきとり、さらに乾いた布でやさしくからぶきをしてください。(樹脂部分は強くこすらないで下さい。傷つきの原因となることがあります。)



### 前面ガードの取りはずしかた

**注意** 羽根のエッジなどでけがをしないよう、十分に注意する。

前面ガード・羽根の汚れは、前面ガードを取りはずしておこないます。

前面ガードを反時計回りに回し、手前に引いて前面ガードをはずします。

\*取り外す際は、前面ガードの両側に付いているポッチを指で押し、スライドさせます。メッシュ部分に負荷をかけるしないでください。破損の原因になります。

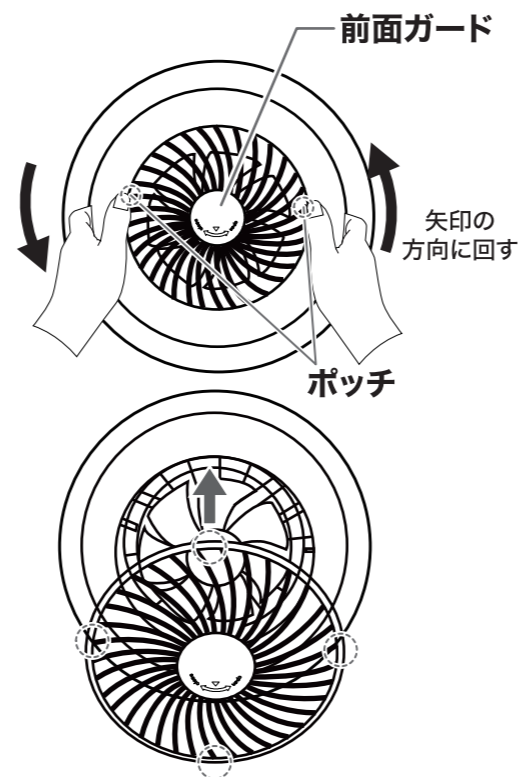
\*必ず両手で取り外してください。破損するおそれがあります。

\*羽根は、取りはずすことができません。

### 前面ガードの取り付けかた

**警告** 前面ガードを取り付けずに運転をしない。事故・故障の原因になります。

前面ガードのまわりに4つある凹みを、本体にある4つの突起に合わせて取り付け、前面ガードを時計回りに回し、ロックします。



## お手入れ方法

### 定期的なお手入れ

羽根は定期的にお手入れしてください。

- 使用しているうちに風が弱くなった場合、羽根にホコリなどが付着して、風量が低下している可能性があります。
- この場合は柔らかい布をぬるま湯か食器用中性洗剤(柑橘系を除く)に浸し、かたくしぼってから羽根をふきとり、さらに乾いた布でやさしく乾拭きしてください。
- 樹脂部分は強くこすらないでください。傷がつく原因になります。

ホコリなど汚れが付いていないように見えても、風が弱くなったと感じられるときは、お手入れで改善することがあります。



## 製品仕様

|       |   |
|-------|---|
| 品名    | 人感センサー内蔵LEDシーリングファンライト  |
| 品番    | HLCF-S190   |
| 電源    | AC100V 50/60Hz  |
| 消費電力  | LED(全灯時):11W<br>ファン風量最大時:3.5W   |
| 調色    | 3段階   |
| 調光    | 3段階   |
| 重量    | 約600g   |
| サイズ   | 約直径(Φ)235×(H)250mm(本体のみ)  |
| 器具光束  | 1200lm  |
| セット内容 | 本体、引掛ランプソケット、リモコン、リモコンホルダー、固定用ネジ(リモコン)×2、リモコンホルダー取り付け用シール、リモコン用コイン形リチウム電池(CR2025、お試し用・出荷時装着済)、取扱説明書兼保証書 |

### 注記

- LED光源など部品の交換は出来ません。
- LED光源にはバラツキがあるため、同じ型名の製品であっても発光色、明るさが異なる場合がございますのでご了承ください。
- 仕様などは改善・改良のため、予告なく変更することがあります。
- 本製品を使用できるのは日本国内のみで、海外では使用出来ません。
- 取扱説明書に使用されているイラストと実際の製品は一部異なる場合があります。

## アフターサービス

### 1.保証書の内容のご確認と保管のお願い

必ず「販売店印およびお買い上げ日」をご確認のうえ、お買い上げの販売店から受け取り、内容をよくお読みのうえ、大切に保管してください。

### 2.保証期間は、お買い上げ日より1年間

お買い上げ日の確認ができるレシートや注文書の控えがない場合、または購入履歴が確認できない場合は、ご対応が有償になる場合があります。

### 3.修理を依頼される時

「故障かなと思ったとき」をご確認のあと、なおらない場合は使用を中止し、コンセントから電源プラグを抜いて、お買い上げの販売店またはサービスセンターにご連絡ください。

《保証期間中》

製品に保証書を添えて、お買い上げの販売店にご持参ください。

保証書の記載内容に基づき修理いたします。

《保証期間を経過しているとき》

修理すれば使用できる製品は、ご要望により有料修理いたします。

### 4.補修用性能部品の保有期間は製造打ち切り後 5年間

性能部品とは、その製品の機能を維持するために必要な部品です。

■お客様ご自身での修理、分解や改造は絶対にしないでください。

#### 愛情点検

#### 長年ご使用の人感センサー内蔵LEDシーリングファンライトの点検を!



こんな症状はありませんか

- 電源を入れても点灯しない
- チカチカしたり点滅する
- 焦げ臭い匂いがする
- その他の異常や故障がある

ご使用中止

こんな症状のときは、故障や事故防止のため、すぐに電源を切り、使用を中止してください。必ず販売店に点検(有料)をご相談ください。