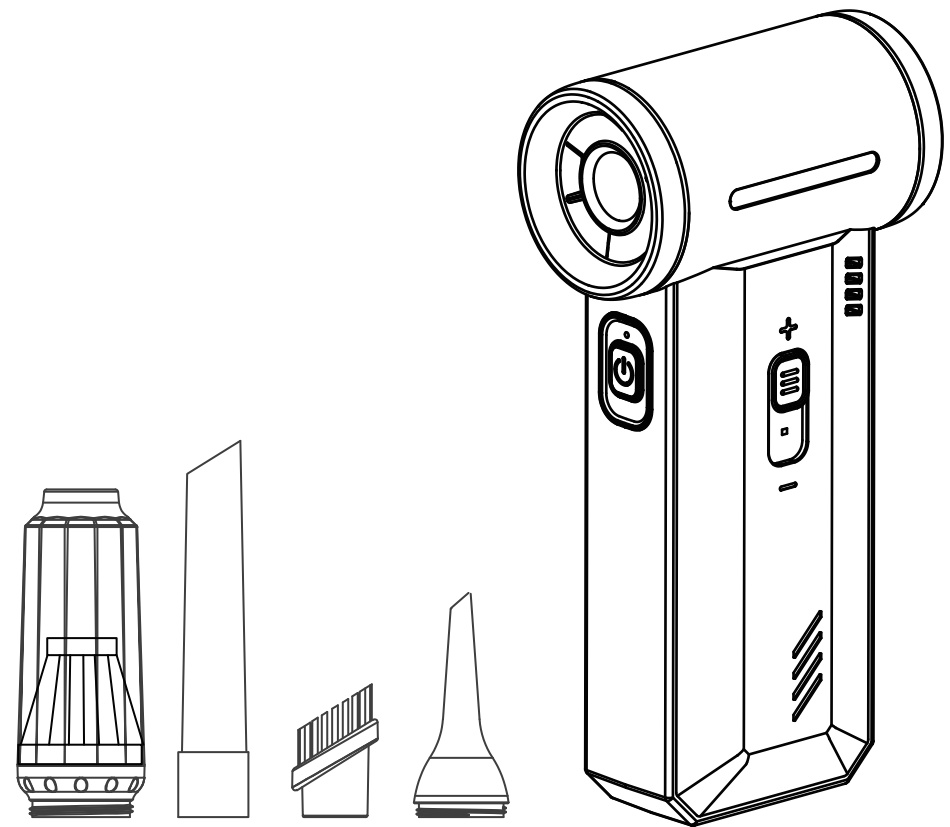


ストロングパワーマルチブロワーファン

取扱説明書

HDL-3106



ご使用前に必ずお読みください

この度は本製品をお買い上げいただき、誠にありがとうございます。

安全にご使用していただくために、必ず取扱説明書をお読みのうえ、正しくご使用ください。

なお、この取扱説明書には保証書が付いております。

お読みになった後も、大切に保管してください。

保証書付

※本書の内容については予告なしに変更する場合があります。

安全上のご注意

- ご使用前に、この「安全上のご注意」をよくお読みのうえ、正しくお使いください。
- ここで示した注意事項は、製品を安全に正しくお使いいただき、ご使用になる方や他の人々への危害や損害を未然に防止するためのものです。
また注意事項は、危害や損害の大きさと切迫の程度を明示するために、誤った取り扱いをすると生じることが想定される内容を「危険」「警告」、および「注意」に区分しています。
いずれも安全に関する重要な内容ですので、必ず守ってください。
お読みになったあとは、お使いになる方がいつでも見られるところに必ず保管してください。



危険 取り扱いを誤った場合、使用者が死亡または重傷を負うことがあり、かつその切迫の度合いが高い内容



警告 取り扱いを誤った場合、使用者が死亡または重傷を負うことが想定される危害の内容



注意 取り扱いを誤った場合、使用者が軽傷を負うことが想定されるか、または物的損害の発生が想定される内容

絵表示の例



左図の記号は、製品の取り扱いにおいて、その行為を「禁止」することを示しています。



左図の記号は、製品の取り扱いにおいて指示に基づく行為を「強制」することを示しています。



危険



禁止

- 火のそばや高温の場所で充電・保管・放置しない
・周囲温度が40℃以上に上がる可能性のある場所（金属の箱や夏の車内など）に保管・放置しないでください。
バッテリー劣化の原因になり、発煙、発火のおそれがあります。
- 火への投入、加熱をしない
・バッテリーが内蔵されているため発火、破裂のおそれがあります。
- 本体に釘を刺す、切る、潰す、投げる、落とす、振動を加える、硬い物で叩くなど衝撃を与えない
・発熱、発火、破裂のおそれがあります。
- 本製品を分解、修理、改造はしない
・発煙、発火、感電などの原因になります。

①

安全上のご注意



警告



禁止

- 本製品を本来の用途以外に使用しない
- 水をかけたり、水に浸けたり、濡れた手で使用しない
・本製品は防水仕様ではありません。発煙、発火、感電の原因になります。
- 本製品が濡れているときや、湿気の多い場所では使用しない
- 以下の場所では使用、充電しない
 - ・引火性・可燃性のガス、液体、粉塵のあるところ
 - ・火気（コンロ、ストーブなど）の近くや高温の場所
 - ・ほこり、油煙、湿気、湯気の多い場所
- ・発煙、発火、破裂、感電などの原因になります。
- ペットや子供の手の届く所に置かない
・事故などの原因になります。
- ・ペットを飼っている場合は、ペットが本体を傷めないようご注意ください。
- 本体内部のバッテリーから漏れ出た液体に不用意に触れない
・万が一、バッテリー液が目に入ったら、ただちにきれいな水で十分洗い医師の治療を受けてください。
・バッテリーの液は炎症ややけどの原因になることがあります。
- 周囲温度が10℃未満、もしくは35℃以上の環境で充電しない
・破裂や火災のおそれがあります。
- 充電中に本体や充電ケーブルを布などで覆わない
・破裂や火災のおそれがあります。
- 内部や本体の隙間に金属ピンなどの異物を入れない
・発煙、発火、ショート、感電などの原因になります。



強制

- 充電前に充電ポート、および充電ケーブルにほこり、水分など異物が付着していないことを確認する
・ほこりなどが付着している場合は取り除いてから充電をしてください。水分が付着している場合は充電しないでください。
- 充電中、発熱などの異常に気が付いたときは、ただちに充電ケーブルを抜いて充電を中止する
・そのまま充電を続けると発煙、発火、破裂のおそれがあります。
- 以下の症状のときは、ただちに使用を中止する
 - ・本製品が異常に熱い
 - ・本製品に深いキズや変形がある
 - ・焦げくさい臭いがする
 - ・ビリビリと電気を感じる
 - ・コードを動かすと、通電したりしなかったりする
 - ・動作しないなど不具合が生じた場合
- ・発煙、発火、感電などの原因になります。

②

安全上のご注意

警告

- 強制**
- 内部バッテリーの液が漏れたら火気から遠ざける
 - ・電解液に引火し、破裂、発火のおそれがあります。
 - 充電ケーブルが踏まれたり、引っかけられたり、無理な力を受けて損傷することがないような場所で充電する
 - ・発煙、発火、感電のおそれがあります。
 - 充電ケーブルなど破損、取り付け状態、その他動作に影響をおよぼすすべての部位に異常がないか確認する
 - ・異常がある場合は使用しないでください。
 - 使用中、回転部に髪が巻き込まれないようにする
 - ・事故やけがの原因になります。

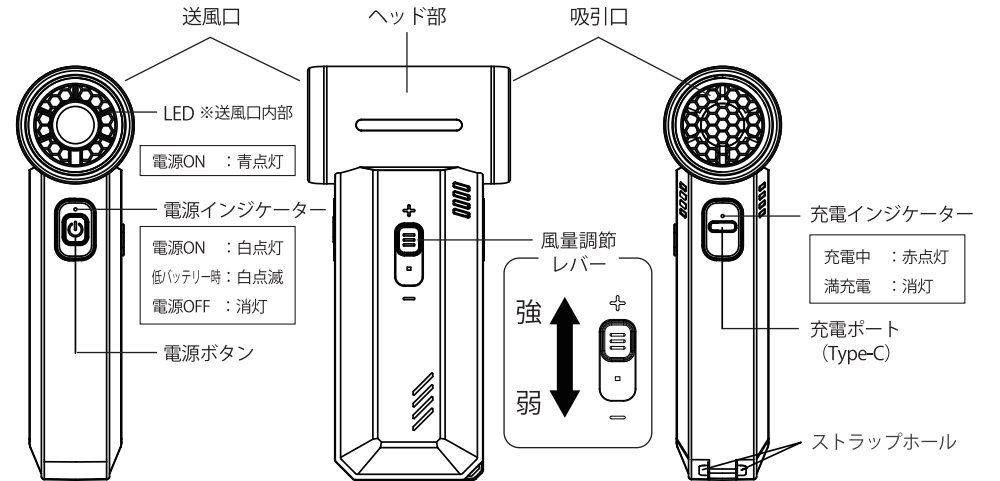
注意

- 禁止**
- 自分で正しく操作出来ない人、取扱説明書の指示が理解できない人には使用させない
 - ・事故やけがの原因になります。
 - 使用できる時間が極端に短くなった場合は使用しない
 - ファンの中に異物を入れない
 - ・ファンがロックし発煙、発火のおそれがあります。
 - 以下のような場所に保管しない
 - ・屋外や窓際など雨や水のかかる場所
 - ・油煙や湯気、湿気の多い場所
 - ・寒暖の差が激しい場所
 - ・腐食性ガスや可燃性ガスの影響を受ける場所
 - ・直射日光の当たる場所や異常に温度が高くなる場所
 - ・火災、感電、故障、けがの原因になります。
- 強制**
- 付属の充電ケーブルで充電する
 - 乳幼児、子供が本製品で遊ぶことが無いよう、周りの方が特に注意する
 - ・感電、やけど、けがのおそれがあります。
 - クリーナーとして使用する場合は、必ずフィルターを装着したダストカップを取り付ける
 - ・本体内部に異物が混入し、発熱や故障の原因になります。

本取扱説明書に示された注意事項、内容は必ずお守りください。
示された注意事項、内容を満たさない状態で発生した損害は製造元、および発売元はその責任を負いません。

各部の名称

本体



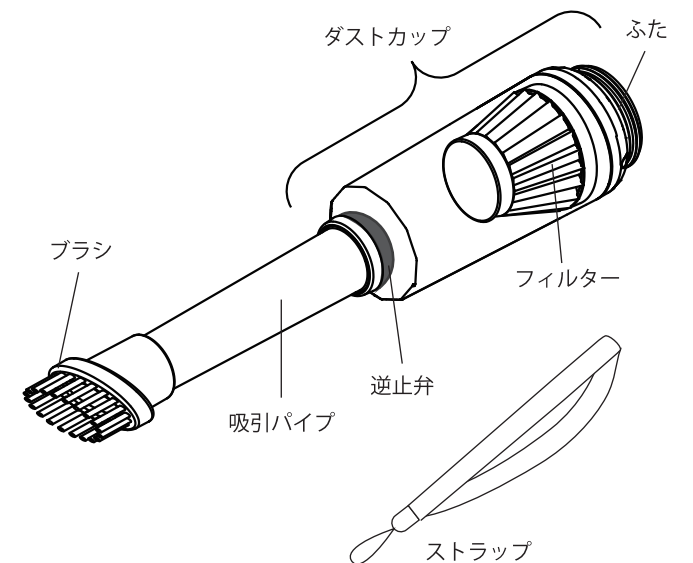
付属品

送風用アタッチメント

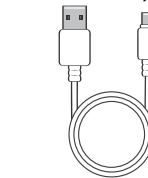


エアースターノズル

吸引用アタッチメント



USBプラグ Type-Cプラグ

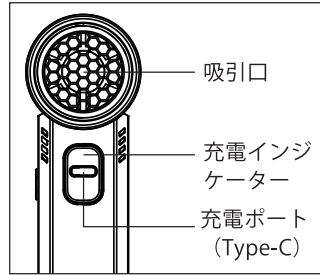


充電ケーブル (Type-C)

充電のしかた

設置について

- 次のようなときは充電をしてください。
 - ・ ご購入後はじめてご使用になるとき
 - ※ご購入時には電池が十分に充電されていませんので、ご使用前に必ず充電してください。
 - ・ 長期間使わなかったとき



充電方法

- USBポート（ACアダプター、パソコンなど）から充電する際は、付属の充電ケーブル（USBType-C）を使用してください。
100Vコンセントを使用して充電する際は、ACアダプター（別売り）を使用してください。
- ① 充電ケーブルのUSBプラグ側を電源を供給するUSBポートに接続します。
- ② 充電ケーブルのType-Cプラグ側を本体の充電ポートに接続すると「充電インジケータ」が赤点灯し、充電を開始します。
『充電時間の目安』 約4時間
- ③ 満充電になると、「充電インジケータ」が消灯します。
- ④ 充電完了後は、充電ケーブルを取り外してください。
※本製品は充電しながら使用できません。

市販のACアダプターでの充電について

- 本製品は市販のACアダプターで充電することができます。
ACアダプターの推奨仕様
 - ・ 出力 (OUT PUT) : 5V/2A以上
 - ・ 出力端子 : USB (Type-A) 端子
- ※市販されている全てのACアダプターで充電できることを保証するものではありません。

低バッテリー表示・充電切れについて

- バッテリー残量が少なくなると「電源インジケータ」が白点減し、充電が切れると電源がOFFになります。
充電切れのまま放置せず、充電を行ってください。
※充電中は動作しません。
※充電切れのまま長期間放置すると、バッテリーの寿命が短くなるおそれがあります。

お願い

- 充電ケーブルを外すときは、ケーブルを持たずに先端のプラグを持ってください。
断線による故障の原因になります。
- ラジオやテレビなどに雑音が入るときは、市販のACアダプターなど充電器をテレビなどから2m以上離してください。

使用方法

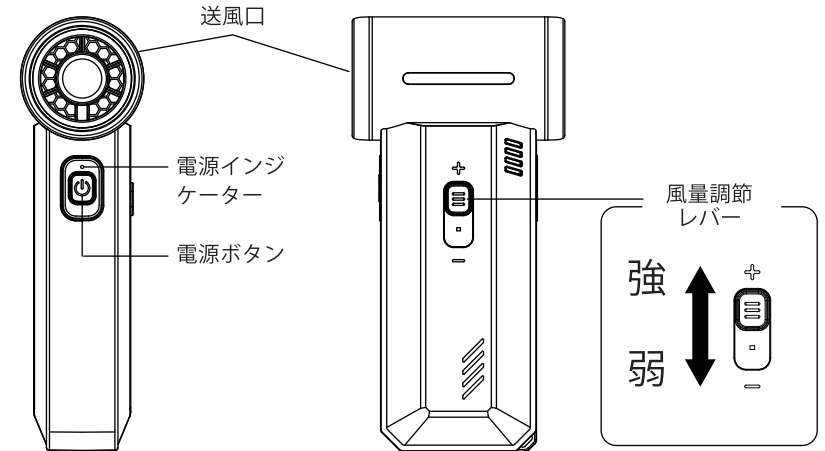
使用用途

- 本製品には以下3通りの使い方があります。用途に合わせて使い分けてください。

| 機能 | 用途 | 装着アタッチメント |
|-------|------------------------------|------------|
| ファン | ハンディーファンとして | なし |
| ブロー | 細かいほこりを取り除きたいとき・バーベキューの火おこしに | 送風用アタッチメント |
| クリーナー | 小さなゴミやほこりの吸い取り・小型掃除機として | 吸引用アタッチメント |

電源ON/OFF・風量調節

- ① 「電源スイッチ」を長押し（約1.5秒）すると電源がONになり、「電源インジケータ」が白点灯してファンが回転します。
また、ファン回転時は送風口の内部でLEDが青点灯します。
- ② 「風量調節レバー」を上げる（+）と風量が徐々に強くなり、下げる（-）と風量が弱くなります。（無段階調節）
- ③ ファン動作中に「電源スイッチ」を短押しすると、電源がOFFになります。



- バッテリー残量が少なくなると「電源インジケータ」が白点減し、充電が切れると電源がOFFになります。
充電切れのまま放置せず、充電を行ってください。
※充電中は動作しません。
※充電切れのまま長期間放置すると、バッテリーの寿命が短くなるおそれがあります。
- 風量を強くして連続使用した場合、ヘッド部が熱くなることがありますが異常ではありません。
連続使用により内部温度が高温になった場合、保護機能が働き自動的に電源がOFFになります。
保護機能により自動停止した場合は、冷却時間として5分程度置いてから使用してください。

使用方法

連続使用時間の目安

| | |
|----|------------|
| 風量 | 最強：約 12 分 |
| | 最弱：約 150 分 |

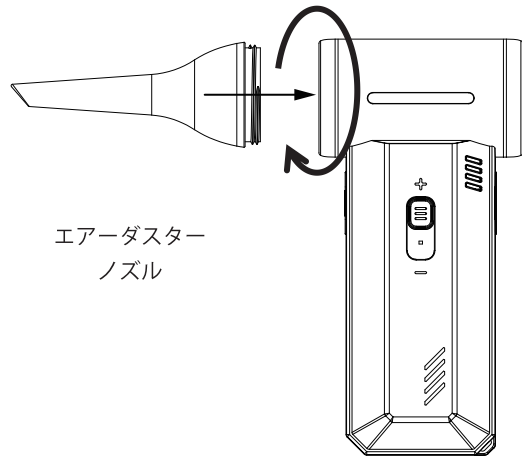
アタッチメントについて

- 本製品には「送風用アタッチメント」と「吸引用アタッチメント」が付属しています。用途に応じてアタッチメントを取り付けてください。

送風用アタッチメント

<着脱方法>

- ①本体の送風口にエアースターノズルを時計回りに回して取り付けます。
※取り付けの際、力を入れて取り付けると取り外しができなくなる場合があります。取り付け時は回し過ぎにご注意ください。



- ②取り外す際は、反時計回りに回して取り外します。

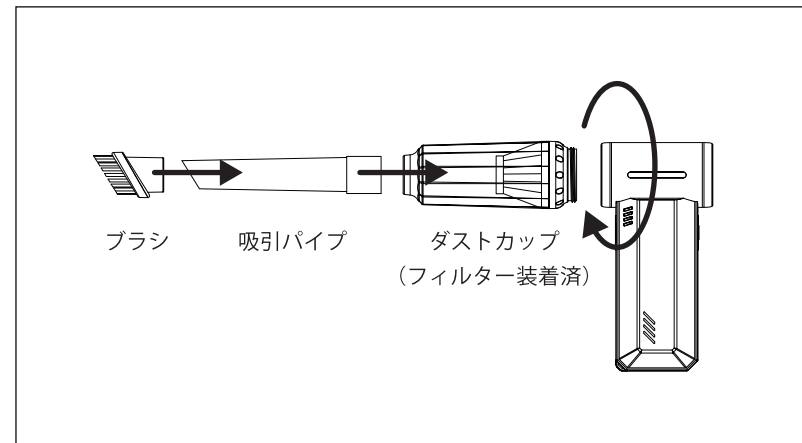
使用方法

アタッチメントについて

吸引用アタッチメント

<着脱方法>

- ①アタッチメントを組み合わせ、本体の吸引口に時計回りに回して取り付けます。
※ブラシは取り付けなくてもご使用いただけます。使用する場所や環境に合わせて使い分けてください。
※取り付けの際、力を入れて取り付けると取り外しができなくなる場合があります。取り付け時は回し過ぎにご注意ください。



- ②取り外す際は、反時計回りに回して取り外します。

注意事項

- ・「送風用アタッチメント」と「吸引用アタッチメント」を同時に取り付け使用することはできません。
- ・クリーナーとしてご使用いただく場合は、必ずフィルターを装着したダストカップを取り付けてください。
※吸引口から本体内部に異物が混入した場合、発熱や故障の原因になります。

お手入れ・保管・廃棄

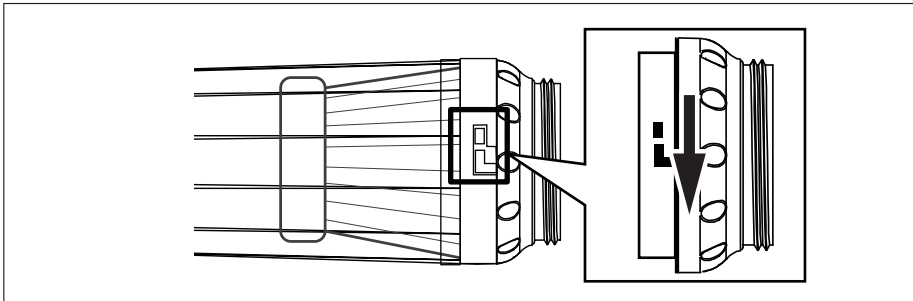
お手入れ

本体

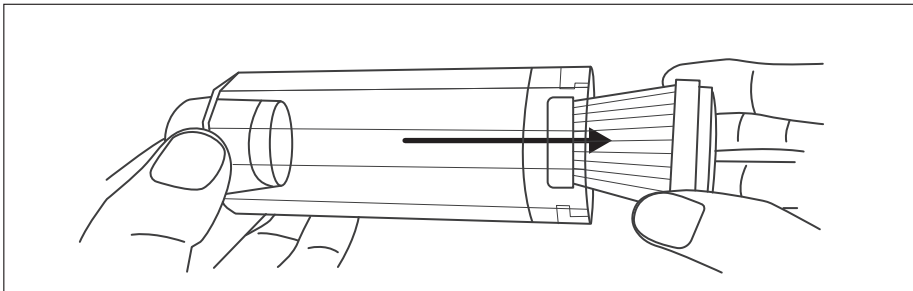
- 本体の外観に損傷や破損がないか確認してください。
 - お手入れの際は必ず電源をOFFにして、充電ケーブルを抜いてから行ってください。
 - 汚れは乾いた柔らかい布で拭き取ってください。
 - 汚れがひどいときは、水で薄めた中性洗剤を柔らかい布に含ませ、固く絞って拭き、その後乾いた布で拭き取ってください。
- お願い —
- ※住宅用洗剤、シンナー、ベンジン、アルコール、磨き粉などは絶対に使用しないでください。
※水洗いは絶対にしないでください。

ダストカップ

- ダストカップは以下の手順でお手入れしてください。
- ①ダストカップのふたを矢印の方向に回して開けます。



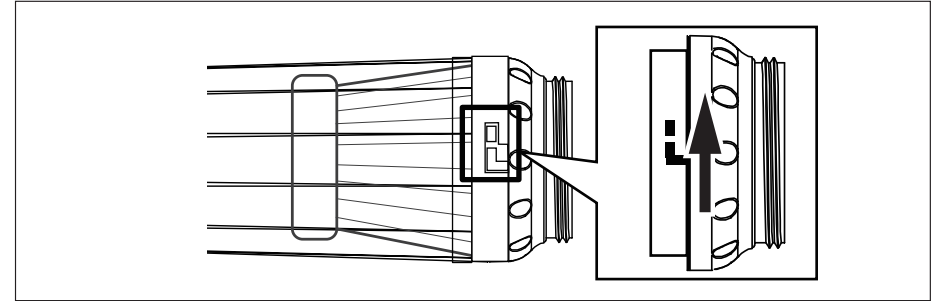
- ②フィルターを取り外し、ダストカップとフィルターに溜まっているゴミやほこりを取り除きます。
※ダストカップは水または40℃以下の温水で洗浄できます。(洗剤は使用しないでください。)
再度で使用になるときは、完全に乾いていることを確かめてからご使用ください。
※フィルターは不織布製のため、ブラシなどで強く擦ると毛羽立つ場合があります。ご注意ください。



お手入れ・保管・廃棄

お手入れ

- ③フィルターをダストカップに戻し、ふたが「カチッ」とロックされるまで矢印の方向に回して閉めます。



保管

- 長期間保管する場合は、過放電防止のため、3か月に一度充電をしてください。
- 直射日光の当たる場所や炎天下の車内などで保管・充電はしないでください。
※火災・故障の原因になります。
- 幼児や操作方法の分からない人の手の届かないところに保管してください。
- 水のかかるところ、湿気の多いところには保管しないでください。

廃棄

- 廃棄する際は、地方自治体の処分方法に従って処理してください。

製品仕様

| | |
|---------|---|
| 品名 | ストロングパワーマルチブローファン |
| 品番 | HDL-3106 |
| カラー | グレー |
| サイズ(約) | W70×D40×H140mm(アタッチメント除く) |
| 主な材質 | ABS樹脂、亜鉛合金 |
| 質量(約) | 280g(アタッチメント除く) |
| 風速(風量) | 19m/s~60m/s(無段階調節) |
| 電池容量 | リチウムイオン電池 4000mAh (3.7V 4000mA×2 29.6Wh) |
| 入力電源 | 5V/2A |
| 定格消費電力 | 200W |
| 充電ポート | USB Type-C |
| 充電時間(約) | 4時間 |
| 使用時間(約) | 風量最弱:150分/風量最強:12分 |
| 保護機能 | あり(過昇温度防止) |
| 使用環境温度 | 10℃~40℃(充電環境温度:10℃~35℃) |
| 付属品 | 充電ケーブル(Type-C)、送風用アタッチメント(エアースターノズル×1)、 吸引用アタッチメント(ダストカップ×1、フィルター×1、吸引パイプ×1、ブラシ×1)、 ストラップ、取扱説明書 |
| 原産国 | 中国 |

ACアダプター(5V/2A)は付属していません。市販のものをご用意ください。

保証とアフターサービス(よくお読みください)

■修理をご依頼いただく前に

修理をご依頼いただく前に、この取扱説明書に従ってご確認いただき、異常がある場合は、ご使用を中止してください。
修理はお買い上げの販売店にご依頼ください。

■修理の際は

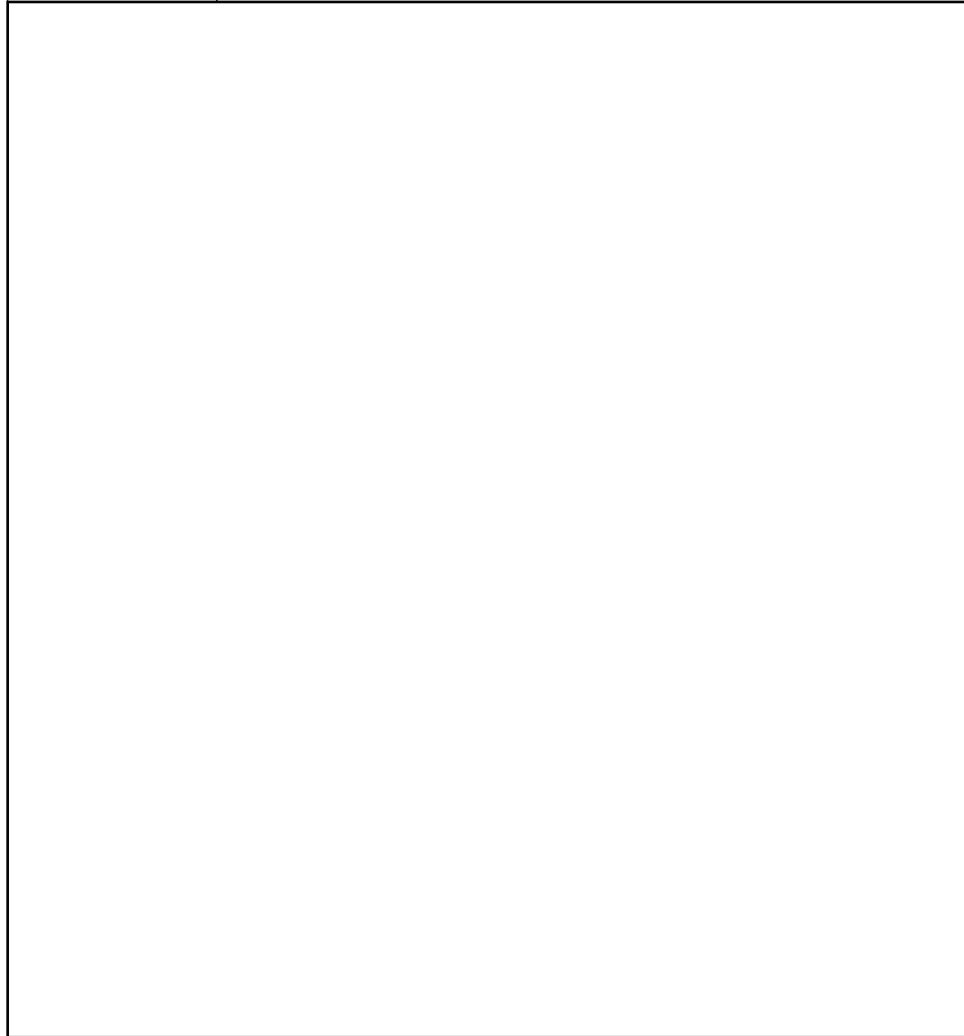
下記の保証規定の範囲以内で無償修理(もしくは交換)をいたします。
※販売店印がない場合は無効ですので、必ず印の有無をご確認ください。
もし印がない場合はただちに買い上げの販売店にお申し出ください。
販売店の印がいただけない場合は、レシートなどの購入を証明できる物を保証書に貼り付けてください。
※販売店様へのお願い
お買い上げ日、貴店の所在地・名称・電話番号を記入、捺印の上、お客様にお渡しください。
※保証期間内に故障して無償修理(もしくは交換)をお受けになるときは、商品と本書をご持参、ご提示の上お買い上げの販売店にご依頼ください。

保証規定

- 取扱説明書、ラベルなどの注意事項に従った状態で、保証期間内に故障した場合のみ無償修理(もしくは交換)をいたします。
 - 次の場合には、保証期間でも有償修理になります。
 - ①この保証書の提示がない場合
 - ②この保証書にお買い上げ年月日、お客様名、販売店名の記入がない場合、あるいはこれらの字句を書き換えられた場合
 - ③ご使用上の不注意、あやまりによる故障、損傷
 - ④お買い上げの販売店、または当社サービス部門以外での不当な修理、または改造による故障、損傷
 - ⑤火災、地震、水害、落雷、その他の自然災害および、異常電圧、その他外的要因による故障、損傷
 - ⑥お買い上げ後の輸送、移動時の落下などによる故障、損傷
 - ⑦本商品以外の機器に起因する故障、損傷
 - ⑧特に過酷な条件下において使用された場合の故障、損傷
 - ⑨中古品として本製品をご購入された場合。
(リサイクルショップでの購入、オークション購入での中古品を含む)
 - ⑩本製品本来の用途以外に使用された場合の故障および損傷
 - ⑪消耗部品の損傷
 - この保証書は、日本国内においてのみ有効です。
This warranty is valid only in Japan
 - この保証書は、再発行できません。紛失しないように大切に保管してください。
- この保証書は、本書に明示した保証期間のもとに無料修理(もしくは交換)をお約束するものです。
本書によってお客様の法律上の権利を制限するものではありません。
保証期間内での本保証内容についてご不明な場合、また保証期間経過後の修理などについてご不明な場合は、お買い上げの販売店、または弊社にお問い合わせください。

保証書

| | |
|---------|-------------------|
| 品名 | ストロングパワーマルチブローファン |
| 品番(カラー) | HDL-3106(グレー) |
| 保証期間 | お買い上げ日より 6か月 |



発売元

株式会社ヒロ・コーポレーション

〒 800-0236
福岡県北九州市小倉南区下貫2丁目7-1
TEL:0120-123-187
受付時間:平日10:00~12:00/13:30~17:00
(土日・祝日を除く)
URL:www.hiro-corpo.net

