

使用方法

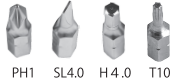
平ハンマー

- ガラスにヒビが入った後は、平ハンマーでさらに広く叩いてガラスを完全に割ってください。
- ※窓の中心は割れにくくなっています。
- ※ボンチハンマーは、ハンマーが飛び出すため使用の際はご注意ください。
- ※フロントガラスは合わせガラスで割れにくいので、サイドガラスに使用してください。一部の車種は全てのガラスが合わせガラスで割れにくいので、事前にご確認ください。
- ※ウィンドウフィルムを貼り付けたガラスは本製品で割ることはできません。
- ※ガラスを割る時や割れたガラスの穴を広げる時は、毛布などでガードし、ガラスの破片でケガをしないようご注意ください。

ドライバー

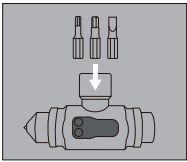
- ハンドルを握ってハンマーヘッドを回してはらずと、ドライバーが出てきます。
- ドライバービットはマグネット式です。ネジに応じてビットを選んで使用してください。

付属のビット：



PH1 SL4.0 H4.0 T10

- 使用後は1つのビットを取り付けたまま、3つのビットの先端を外に向くようにハンマーヘッドの中に取り納し、ハンマーヘッドを回して取り付けてください。



5

お手入れ・保管・廃棄のしかた

お手入れ

- 表面の汚れやほこりは、乾いた布で軽く拭き取ってください。

保管

- ペットやお子様の手の届かない場所に設置や保管してください。
- 高温・多湿・直射日光のあたる場所で保管しないでください。機能劣化のおそれがあります。

廃棄

- 廃棄する際は、各地方自治体の指示に従ってください。

6

商品仕様

品名	マルチ脱出ハンマー
品番(カラー)	HRS-3083(レッド)
サイズ	約W98×D37×H178mm
総質量	約335g(付属品を含む)
主な材質	アルミニウム、鉄、ABS、PP
付属品	窓割リハンマーキャップ ボンチタイプハンマーキャップ ドライバービット4種、ストラップ 取扱説明書
原産国	中国

発売元



株式会社ヒロコーポレーション

T800-0236

福岡県北九州市小倉南区下貫2丁目7-1

お客様センター TEL: 0120-123-187

※お問い合わせの際は製品名・品番をご連絡ください
受付時間 平日10:00-12:00/13:30-17:00(土日祝日を除く)
URL: www.hiro-corp.net

取扱説明書 マルチ脱出ハンマー

HRS-3083(レッド)



ご使用前に必ずお読みください

この度は本製品をお買い上げいただき、誠にありがとうございます。安全にご使用していただくために、必ず取扱説明書をよくお読みのうえ、正しくご使用ください。

※お読みになった後も、大切に保管してください。

※本書の内容については予告なしに変更することがございます。

安全上のご注意

- ご使用前に、この「安全上のご注意」をよくお読みのうえ、正しくお使いください。
- ここで示した注意事項は、製品を安全に正しくお使いいただき、ご使用になる方や他の人々への危害や損害を未然に防止するためのものです。
- また注意事項は、危害や損害の大きさと切迫の程度を明示するために、誤った取扱をするときと生じることが想定される内容を「警告」、及び「注意」に区分しています。いずれも安全に関する重要な内容ですので、必ず守ってください。
- お読みになったあとは、お使いになる方がいつでも見られるところに必ず保管してください。

警告 人が死亡または重傷を負う可能性が想定される内容	注意 人が傷害を負う可能性および物的損害のみの発生が想定される内容
--------------------------------------	---------------------------------------------

絵表示の例

! 左図の記号は、「強制」の行為を示しています。必ず守っていただく内容です。	⊘ 左図の記号は、「禁止」の行為を示しています。してはならない「禁止」内容です。
-----------------------------------------------	-------------------------------------------------

警告

- シートベルトがロックした状態でも確実に手の届く場所に置いてください。シートベルトがロックして身動きがとれなくなった場合、置く場所によってはハンマーに手が届かなくなるおそれがあります。
- フロントガラスは合わせガラスで割れにくいので、サイドガラスに使用してください。車種によっては、すべてのガラスが割れにくい合わせガラスになっている場合があります。事前にご確認ください。
- ガラスを割る時や割れたガラスの穴を広げる時は、毛布などでガードし、ガラスの破片でケガをしないように十分注意してください。



強制

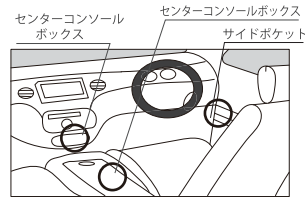


禁止

1

注意

- 本製品は繰り返し使用可能です。
- 本製品は日常的に点検を行ってください。
- ウィンドウフィルムを貼り付けたガラスは本製品で割ることはできません。
- ペットやお子様の手の届かない場所に保管してください。
- 付属のシートベルトカッターは、シートベルト専用です。シートベルト以外のものには使用しないでください。
- 事故時の衝撃や振動などでハンマーが手の届かない場所に移動してしまう可能性がありますので、センターコンソールボックス内やサイドポケット等に設置してください。
- 以下のような場所には設置しないでください。
 - ・車両の窓付近や運転の妨げになる場所
 - ・ヒーターの熱風があたる場所
 - ・取り付け面が熱を持つ場所
 - ・エアバッグ付近
 - ・水がかかると場所

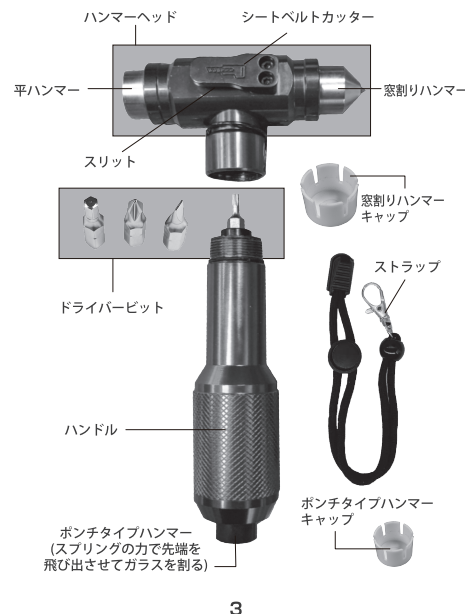


強制

本取扱説明書に示された注意事項、内容は必ずお守りください。示された注意事項、内容を満たさない状態で発生した損害は製造元、及び販売元はその責任を負いません。

2

各部名称



3

使用方法

シートベルトカッター

- シートベルトをシートベルトカッターのスリット部分に通してください。図の矢印の方向に引いて切断します(図1)。

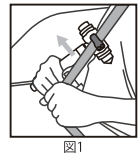


図1

窓割リハンマー

- 窓割リハンマーのキャップをはずしてください。サイドガラスの隅の部分(図2)を、窓割リハンマーでガラス面に対して力が垂直にかかるよう叩いて割ってください。



図2

ボンチタイプハンマー (力が弱い力が入らない場合など)

- ボンチタイプハンマーのキャップをはずしてください。ボンチタイプハンマーの黒い先端部をサイドガラスの隅(図2)に強く押し付けて窓を割ってください(図3)。



図3

4