

保証とアフターサービス (よくお読みください)

型名: HKG-012



■ 修理の際は

下記の保証規定の範囲内で無償修理をさせていただきます。

※ 販売店印がない場合は無効ですので、必ず印の有無をご確認ください。もし印がない場合は直ちにお買い上げの販売店にお申し出ください。または商品の着荷時の送り状を貼り付けてください。なお、本書は再発行しませんので大切に保管してください。

※ 販売店へのお願
お買い上げ日・貴店の住所・名称・電話番号を押印の上、お客様にお渡してください。

※保証期間内に故障して無償修理をお受けになる時は、商品と本書をご持参、ご提示の上お買い上げの販売店にご依頼下さい。保証期間内でも次の場合は有料となります。

- (イ) 使用上の誤り及び不当な修理や改造による故障及び損傷。
- (ロ) お買い上げ後の落下等による故障及び損傷。
- (ハ) 火災、地震、水害、落雷、その他の天災地変、異常電圧による故障及び損傷。
- (ニ) 一般家庭用以外に使用された場合の故障及び損傷。
- (ホ) 本書の提示がない場合。
- (ヘ) 本書にお買い上げ年月日、お客様名、販売店名の記入がない場合、あるいは字を書き換えられた場合。
- (ト) 本書は日本国内においてのみ有効です。

販売元 **株式会社ヒロ・コーポレーション** 輸入発売元 **株式会社 KOM**
〒800-0236 福岡県北九州市小倉南区下貫 2 丁目 7-1 〒815-0031 福岡県福岡市南区清水 3-4-4
TEL : 093-475-8558 TEL : 092-408-6261

【ご質問・修理依頼・部品のご注文等は下記のお電話番号にお問い合わせください】

サービスセンター

TEL : 0120-05-1783 ※受付時間：9：00～17：00 (土・日祝日除く)
携帯電話から：092-408-6261 Eメール：info@kom408.com
(携帯電話からご利用の場合、通話料はお客様負担となります)

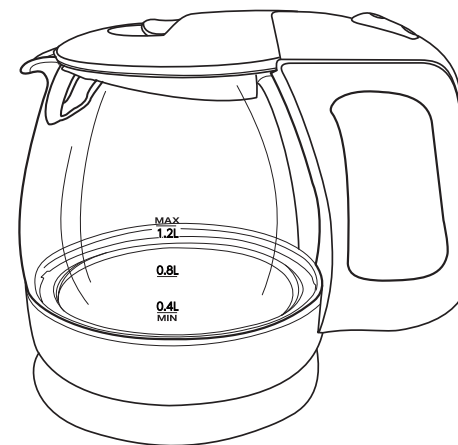
取扱説明書

HKG-012 ガラスケトル

室内・家庭用

この商品は海外では使用できません。
FOR USE JAPAN ONLY

この度は、お買い上げいただき誠にありがとうございます。
安全に正しくお使いいただくために、必ず取扱説明書及び保証書をよくお読みください。
また、取扱説明書は必ず保管して必要に応じてご利用ください。
「保証書」はお買い上げ日・販売店名の記入を必ず確かめ、販売店からお受け取りください。



※この商品は水を沸かすためのものであり、水以外は沸かさないでください。

※この商品は火にかけられません。直火(ガス台等)や電気ヒーター・電磁調理プレートなどの上に載せることはできません。

※この商品は保温機能がありませんので、必要な時に必要な量だけ沸かしてください。

目次

安全上のご注意	1～3
お知らせ・お願い	4
各部の名前とはたらき	5
使い方	6～8
お手入れ	9～11
このような時は仕様	12
MEMO	13
保証とアフターサービス	14～15

安全上のご注意

ご使用になる前にお読みください。

- ・お湯をわかすときは必ず上ブタをしっかりと締めください。
- ・水以外は沸かせません。
- ・保温機能はありません。
- ・火にはかけられません。直火、電気ヒーターにはのせないでください。
- ・湯わかし中は注ぎ口をなにかでふさがらないでください。
- ・湯沸かし中、湯沸かし後はハンドル以外の本体部は熱くなるので、ふれないでください。また、熱い蒸気に気をつけてください。

お使いになる人や他の人への危害、財産への損害を未然に防止するための安全に関する重大な内容を記載しています。つぎの内容(表示・図記号)をよく理解してから本文をお読みになり、記載事項をお守りください。

表示の説明



警告

「取扱を誤った場合、使用者が死亡または重傷*1を負うことが想定されること」を示します。



注意

「取り扱いを誤った場合、使用者が傷害*2を負うことが想定されるか、または物的損害*3の発生が想定されること」を示します。

*1 重傷とは、失明や、けが、やけど(高温-低温)、感電、骨折、中毒などで、後遺症が残るものおよび治療に入院・長期の通院を要するものをさします。

*2 傷害とは、治療に入院や長期の通院を要さない、けが、やけど、感電などをさします。

*3 物的損害とは、家屋・家財および家畜・ペット等にかかわる拡大損害をさします。

図記号の説明



禁止

○は、禁止(してはいけないこと)を示します。

具体的な禁止内容は、図記号の中や近くに絵や文章で示します。



指示

●は、指示する行為の強制(必ずすること)を示します。

具体的な指示内容は、図記号の中や近くに絵や文章で示します。



注意

△は、注意を示します。

具体的な注意内容は、図記号の中や近くに絵や文章で示します。

安全上のご注意



警告

本機には転倒時の漏水防止機能は有りません。転倒すると熱湯が漏れ出し火傷の恐れがございます。子供の手の届かない、又コードが足等に引っ掛からない場所に設置してください。



分解禁止

分解・修理・改造をしない

火災・感電・けがの原因になります。修理は、お買いあげの販売店またはお客様窓口にご相談ください。



水ぬれ禁止

ケトル本体を水に浸したり、水をかけたりしないまた、ぬれた場所に置かない

ショート、感電、故障の原因になります。



禁止

子供だけで使わせたり、幼児の手の届くところで使わない

やけど、感電、けがの原因になります。



禁止

使用中、ふきんなどで注ぎ口をふさがれない

湯がふきこぼれて、やけどをすることがあります。



禁止

直火(ガス台等)や電気ヒーター、電磁調理プレートなどの上に乗せない

火災の原因になります。



接触禁止

コードや電源プラグが傷んだり、コンセントの差し込みがゆるいときは使わない

感電、ショート、発火の原因になります。



接触禁止

湯沸かし中、湯沸かし後しばらくは、ハンドル以外的高温部にふれない

やけどの原因になります。お湯が沸いたときのケトル表面は、約80℃以上になります。



根元まで差し込む

電源プラグは根元まで確実に差し込む

感電、ショート、発火の原因になります。



禁止

コードを傷つけたり、無理に曲げたり、引っ張ったり、ねじったり、たばねて通電したり、高温部に近づけたり、重いものを載せたり挟み込んだり、加工したりしない

コードが破損し、火災、感電の原因になります。



接触禁止

湯沸かし中、注ぎ口やふたに顔や手を近づけたり、手を触れない

やけどをすることがあります。特に乳幼児にはさわらせないようにしてください。



100V・10A以上

電源は交流100Vで定格10A以上のコンセントを単独で使う

交流100V以外で使ったり、コンセントを他の器具と同時に使ったり、延長コードを使うと、火災・感電の原因になります。



禁止

ケトルを傾けたり、ゆすったり、転倒させない

湯が流れ出て、やけどをすることがあります。



禁止

最大目盛(MAX)以上の水を入れない

沸騰したお湯がふきこぼれ、やけど、感電、けがの原因になります。



ほごりとる

電源プラグの刃および刃の取り付け面にほごりが付いているときは、乾いた布でふき取る

火災の原因になります。



確実に閉める

湯沸かし中、ふたを確実に閉める

ふたをしっかりと閉めない、沸騰してもスイッチが切れません。



ぬれ手禁止

ぬれた手で電源プラグを抜き差ししないまた、ケトル本体底部や電源ベースの接触端子部にふれない

感電やけがの原因になります。



水ぬれ禁止

電源ベース、電源コード、電源プラグは、水に浸したり、水をかけたりしない

ショート、感電、故障の原因になります。

安全上のご注意

⚠ 注 意



ハンドルを
持つ

ケトルを持ち選ぶときは、ふたを閉めてハンドルを持つ

ケトルが落下したり、湯がこぼれたりして、けが、やけどの原因になります。



禁止

不安定な場所や熱に弱い敷物の上やカーテン等の可燃物の近くで使わない

火災の原因になります。



冷えてから
行う

お手入れは電源プラグをコンセントから抜き、冷えてから行う

高温部に触れるとやけどの原因になります。



禁止

壁や家具の近くで使わない

蒸気または熱で壁や家具を傷め、壁や家具の変色、変形の原因になります。



禁止

ケトル本体は湯沸かし以外の用途で使わない

氷を入れて保冷用に使わない

感電、故障などの原因になります。



しっかり
載せる

ケトルは電源ベースの中央にしっかり載せる

転倒し湯が流れ出て、やけどをすることがあります。



禁止

専用の電源ベース以外は使わない

また、電源ベースは他の機器に転用しない

発火、故障などの原因になります。



プラグを
抜く

使用以外は、電源プラグをコンセントから抜く

けがややけど、絶縁劣化による感電、漏電火災の原因になります。



プラグを
持って抜く

電源プラグを抜くときは、コードを持たずに先端の電源プラグを持って引き抜く

感電、ショート、発火の原因になります。



接触禁止

ふたをあけるときの蒸気に出る蒸気に触れない

やけどの原因になります。



プラグを
持って抜く

異常が発生した場合、電源スイッチを切り、電源プラグをコンセントから抜く

やけどの原因になります。



禁止

電源ベース中央の接続部(金属部)にピンを差し込んだり、ゴミを付着させたりしない

ショート、感電、故障の原因になります。

お知らせ

耐熱ガラスを使用していますが、落としたり衝撃を与えると割れる恐れがございます。取扱には十分ご注意下さい。

お願い

ケトル本体に水が入っていないときは、スイッチをONにしないでください。

故障の原因になります。

余分な電源コードは、コードホルダーに巻きつけ、コード留めにはめ込んでください。

水以外のものを沸かさないでください。

故障や汚れの原因になります。

ベンジン・シンナー・クレンザー・たわしなどを使わないでください。

表面を傷めます。

お湯が沸騰するまでの時間は、水量・水温・室温などによって多少異なりますが、おおよそ8分30秒です。

食器洗い乾燥機や食器乾燥器を使わないでください。

変形の原因になります。

残り湯は捨ててください。

放置すると変色・腐食の原因になります。

洗剤を使わないでください。

においの原因になります。

本製品は保温機能がありませんので、必要な時に必要な量だけ沸かしてください。

ケトル内部の汚れ(水アカなど)はこまめにお手入れしてください。

汚れをそのままにしておくと、湯沸かし時の音が大きくなったり、湯の出が悪くなります。

長時間お使いにならないときは、お手入れ後、十分に自然乾燥させてから、保管してください。

長時間清潔にご使用いただくために、定期的にお手入れをしてください。

ケトルのMIN(0.4L)からMAX(1.2L)の範囲でお湯を沸かしてください。

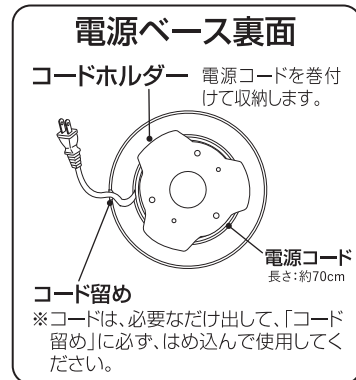
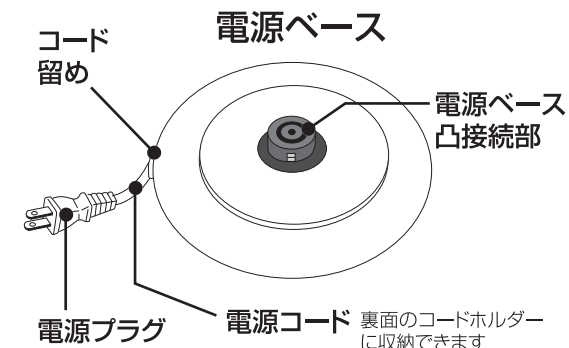
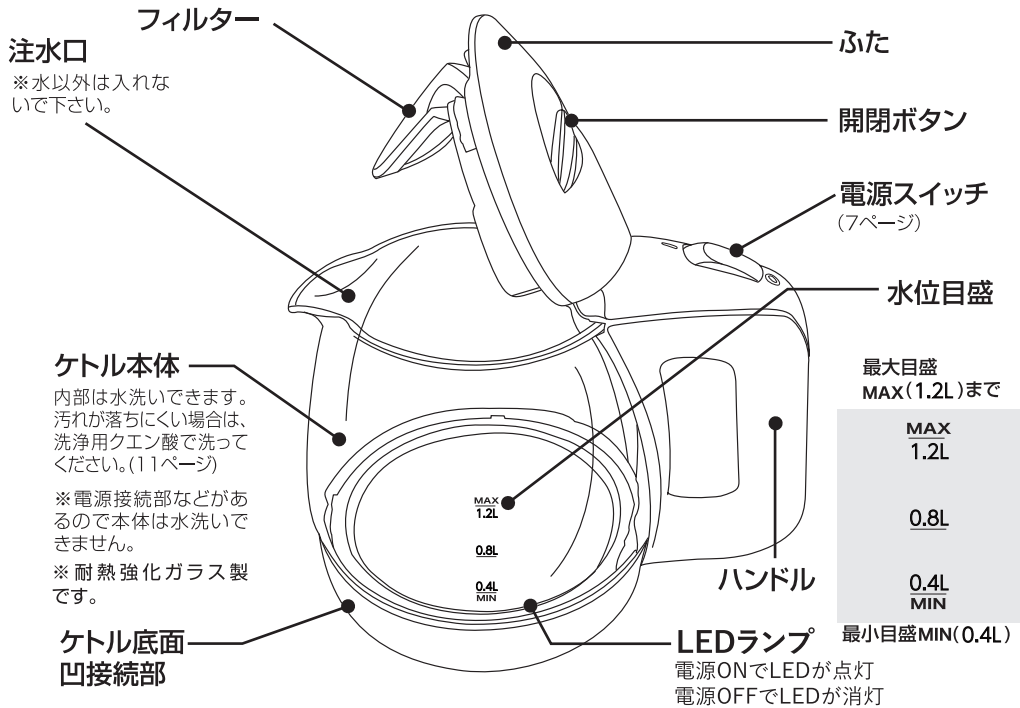
空だき防止機能が働いて電源スイッチが切れたり、お湯があふれて、やけどや故障の原因になります。

ケトルと電源ベースの接触端子部を確実に接触させてください。

接触が不具合の場合、電源スイッチが入らなったり、切れなったりします。故障の場合はお買いあげの販売店またはお客様窓口にご相談ください。

各部の名前とはたらき

- 本製品は、ケトル本体と電源ベースの分離式になっています。
- 電源スイッチを入れないと通電しません。また、ケトル本体を電源ベースから、はずすと電源は自動的に切れます。
- 空だきをすると、本体内の安全装置が作動して、電源スイッチが自動的に切れます。安全装置の回復まで20分程必要とし、その間電源スイッチを入れてもランプは灯きません。



使い方



警告



禁止

最大目盛 (MAX 1.2L) 以上の水を入れない

沸騰したお湯がふきこぼれ、やけど、感電、けがの原因になります。



接触禁止

湯沸かし中、湯沸かし後しばらくは、ハンドル以外の本体部など高温部にふれない

やけどの原因になります。お湯が沸いたときのケトル表面は、約80℃以上になります。



水ぬれ禁止

ケトル本体を水に浸したり、水をかけたりしないまた、ぬれた場所に置かない

ショート、感電、故障の原因になります。



注意

耐熱強化ガラスですが、落としたり衝撃を与えますと割れる恐れがございます。ご注意願います。

- 初めて使うときは、事前にケトル内部を水またはぬるま湯でよくすすいでください。

お願い

※余分な電源コードは、コードホルダーに巻きつけ、コード留めにはめ込んでください。

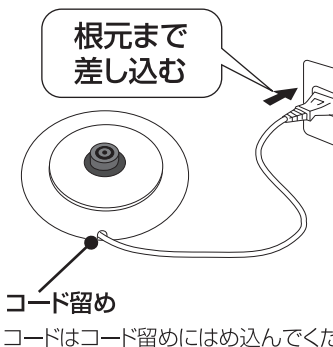
※ケトルの最低目盛以下の水量を沸かさないでください。空だき防止機能が働いて自動的に電源スイッチが切れる場合があります。この場合は、ケトルを電源ベースからはずし、しばらく冷ましてください。

※本器は保温機能がありませんので、必要な時に必要な量だけを沸かしてください。

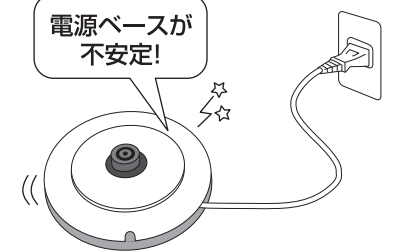
1.電源を接続する

電源プラグをコンセントに差し込みます。根元までしっかりと入れてください。

電源ベースは水平に設置してください。



コードはコード留めにはめ込んでください。



電源ベースは水平に設置します。

使い方(つづき)

2.ケトルに注水する

①ケトル本体を電源ベースからはずし、新鮮な水を必要な量(0.4L~1.2L)だけ入れます。

②ふたをパチンと音がするまでしっかりと閉めます。

※ふたをしっかりと閉めない
と、沸騰してもスイッチが
切れません。

※早くふたを閉めるとフィル
ターがひっかる場合があります。
ゆっくり閉めてください。

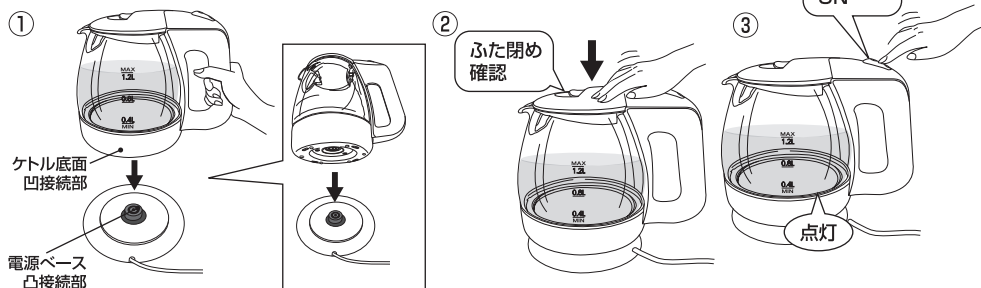


3.ケトル本体を電源ベースに載せ、電源を入れる

①水を入れたケトルを、電源ベースの中央に正しく(ケトル底面の凹接続部と電源ベースの凸接続部を合わせて)セットします。

②ふたがしっかりと閉まっていることを確認します。

③電源スイッチを押します。LEDランプが点灯します。



4.お湯が沸き、電源が切れる

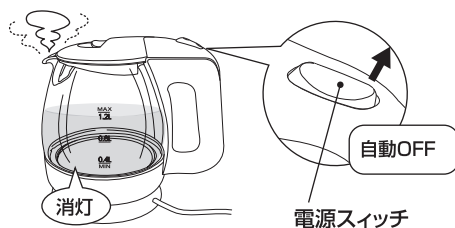
お湯が沸くと自動的に電源が切れます。
(電源スイッチが元に戻り、LEDランプが
消えます)

お湯が沸く前に電源を切る場合

電源スイッチを指で押して、LEDランプが
消えたことを確認する。

連続して使用する場合

数分間、冷ましてから電源スイッチを押してくだ
さい。



お願い

お湯が沸騰するまでの時間は、水量・水
温・室温などによって多少異なりますが、
おおよそ1.2Lで8分30秒程です

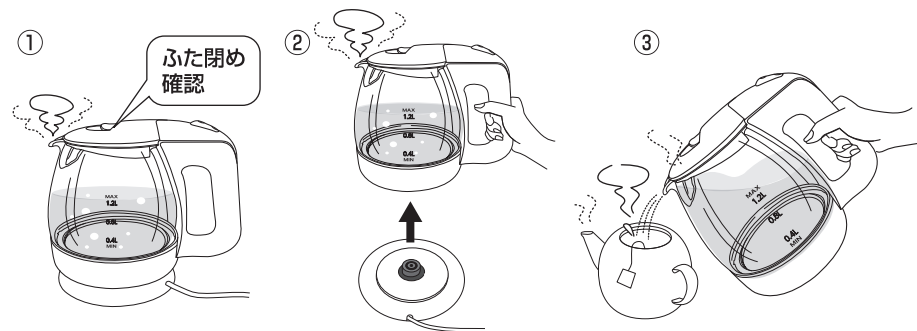
使い方(つづき)

5.お湯を注ぐ

①ふたがしっかりと閉まっていることを確認します。

②ケトル本体を電源ベースからはずします。

③お湯を注ぎます。



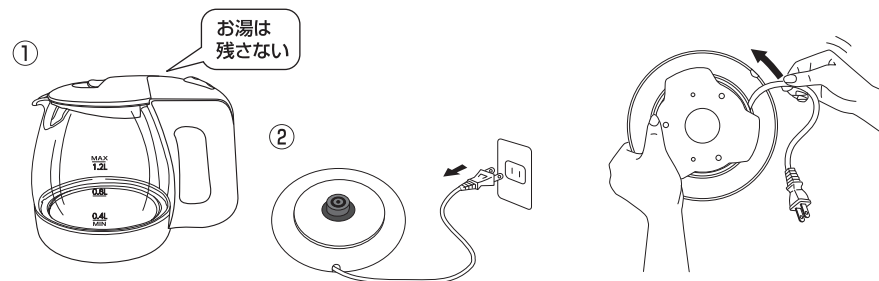
●ケトルの底面はあまり熱くなりませ
んのので、直にテーブルなどに置くこ
とができます。



6.使用後は

①残った水は残さず捨ててください。

②使用後はコンセントからプラグを抜きコードを電源ベースに巻きつけます。



お願い

●残り湯は捨ててください。放置すると変色・腐食の原因になります。

お手入れ

警告



水ぬれ
禁止

電源ベース、電源コード、電源プラグは、水に浸したり、水をかけたりしない。

ショート、感電、故障の原因になります。

注意



冷えてから
行う

お手入れは電源プラグをコンセントから抜き、冷えてから行う。

高温部に触れるとやけどの原因になります。

- 日常、こまめにお手入れしてください。(9～11ページ)
- 長く使用しているとケトル内部に水アカや白い浮遊物などが付着します。
- 汚れが落ちにくいときは、クエン酸洗浄をおすすめします。(11ページ)

お願い

- ベンジン・シンナー・クレンザー・たわしなどを使わないでください。
- 食器洗い乾燥機や食器乾燥器を使わないでください。変形の原因になります。
- 洗剤を使わないでください。においの原因になります。
- 容器の汚れ(水アカなど)はこまめにお手入れください。汚れをそのままにしておくと、湯沸かし時の音が大きくなったり、湯の出が悪くなります。
- 長時間お使いにならないときは、お手入れ後、十分に自然乾燥させてください。

ケトル内部の水アカ(変色)や白い浮遊物について

- 白い浮遊物(ミネラル分の結晶)
- 乳白色、黒色、虹色などの変色
- 赤さび状のはん点(もらいさび)
- ざらつき

上の例は、水に含まれるミネラル分などの作用によるもので容器自体の変色や腐食ではありません。

衛生上問題はありますが、定期的にクエン酸でお手入れしてください。(11ページ)

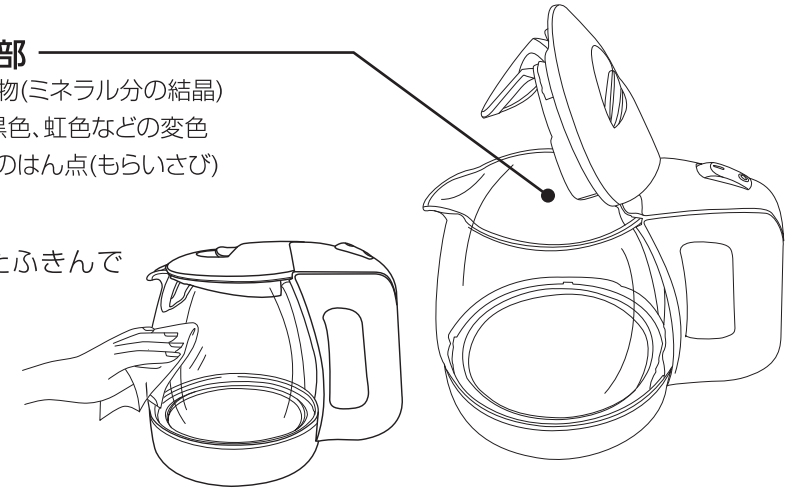
※ミネラルウォーターやアルカリイオン水を沸かしたときは容器が変色したり、水アカが発生しやすくなります。

日常のお手入れ

ケトル内部

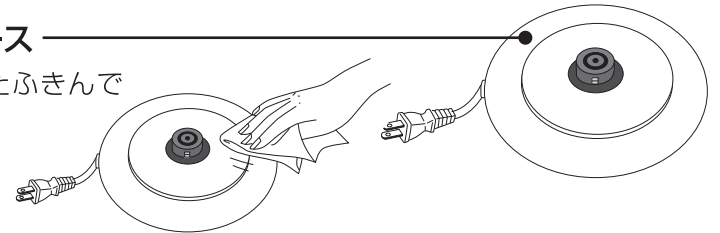
- 白い浮遊物(ミネラル分の結晶)
- 乳白色、黒色、虹色などの変色
- 赤さび状のはん点(もらいさび)
- ざらつき

よく絞ったふきんで
ふきます。



電源ベース

よく絞ったふきんで
ふきます。



ケトル本体

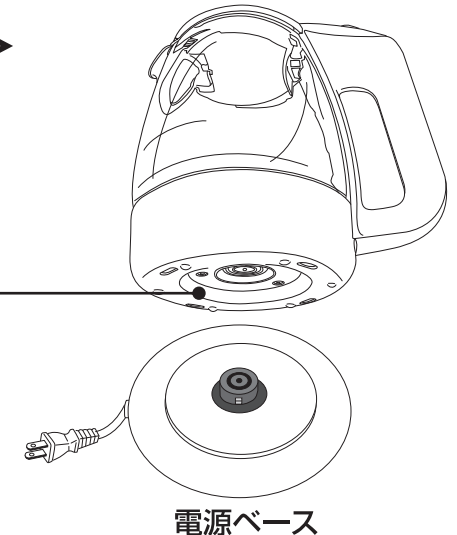
<水洗いできません>

- ケトル本体下部、電源ベースには電源接続部などがあるのでケトル本体の内部以外は水洗いすることはできません。

ケトル底面 凹接続部

電源ベース 凸接続部

電源ベース



日常のお手入れ

ケトル内部の落ちにくい汚れを取るためには

クエン酸洗淨

※もしくは、ドラッグストアなどで販売されています「電気ケトル洗淨剤」をご使用ください。ご使用の際は、洗淨剤の説明書に従いご使用してください。

1. ケトル本体に最大水位目盛(MAX)まで水を入れ、約15gのクエン酸を入れて、ふたをする

2. ケトル本体を電源ベースに乗せ、電源を入れる

- ①水を入れたケトルを、電源ベースの中央に正しく(ケトル底面の凹接続部と電源ベースの凸接続部を合わせて)セットします。
- ②ふたがしっかりと閉まっていることを確認します。
- ③電源スイッチを押します。LEDランプが点灯します。

3. お湯が沸き、電源が切れる

・お湯が沸くと自動的に電源が切れます(電源スイッチが元に戻り、LEDランプが消える)。

沸騰後、約1時間放置する

4. ケトル本体を電源ベースからはずし、お湯を捨てる

5. ケトル内部をよく水ですすぐ

6. クエン酸のにおいをとるため、水だけを最大水位目盛(MAX)まで入れて再度、沸騰させて、お湯を捨てる

・お湯の沸かしがた、捨てかたは上記2~4までをくりかえします。

お願い

- 汚れが落ちにくい場合は、繰り返しクエン酸洗淨を行ってください。
- クエン酸洗淨の湯は飲まないようにしてください。
- 必ず、水から洗淨を始めてください。湯は入れないでください。
- 最大水位目盛(MAX 1.2L)以上に水を入れしないでください。
- クエン酸洗淨後は電源ベースへの通電を止めます。

このような時は

修理サービスを依頼される前に、次の点をお調べください。

こんな時は?	調べるところ	処 置
湯が沸かない	電源ベースのコンセントがはずれていませんか。	コンセントをきちんと差し込んでください。
作動しない。沸騰する前にスイッチが切れてしまう	0.4Lに満たない水量で湯を沸かしていませんか。 また、水が入っていない状態でスイッチを入れたりしませんでしたか。 ケトルを空だきすると、空だき防止用の安全装置が作動して、スイッチが入りません。	ケトルをよく冷ました後、水を入れて、電源スイッチを押してください。
湯に白い物が浮く、容器内が汚れていたり、壁面がはがれたように見える	水アカが容器に付着したものがはがれたものです。 ミネラル分が多い水やアルカリイオン水を加熱すると、ミネラル分が結晶となり白く見えることがあります。が有毒ではありません。	容器をお手入れしてください。(9~11ページ参照)
湯沸かし時の音が大きくなる	ケトル内部底面に水アカが付着したためです。	ケトル内部をお手入れしてください。(9~11ページ参照)
電源スイッチが入らない	ケトルと電源ベースの端子接触部が正しく接触していますか。	接触を確実にする。(7ページ参照)
電源スイッチが切れない	ふたが閉まっていますか。ふたがしっかりと閉まっていないと沸騰してもスイッチが切れません。	ふたをしっかりと閉めてください。

上表にしたがって調べたいただいても原因がわからないときや、その他の異常や故障があるときは、お買いあげの販売店に修理をご依頼ください。

仕 様

電 源	AC100V(50/60Hz)
消 費 電 力	800W
製品寸法(約)	約(W)21.0×(D)15.0×(H)21.0cm(ハンドル・ベース部を含む)
重 量	約830g(ベース部を含む)
容 量	1.2L
コードの長さ	約68.0cm

1.保証書の内容のご確認と保管のお願い

必ず「販売店印およびお買い上げ日」をご確認のうえ、お買い上げの販売店から受け取り、内容をよくお読みのうえ、大切に保管してください。

2.保証期間は、お買い上げ日より1年間

3.修理を依頼される時

「故障かなと思ったとき」をご確認のあと、直らない場合は使用を中止し、コンセントから差込みプラグを抜いて、お買い上げの販売店またはサービスセンターにご連絡ください。

《保証期間中》

製品に保証書を添えて、お買い上げの販売店にご持参ください。

保証書の記載内容に基づき修理いたします。

《保証期間を経過しているとき》

修理すれば使用できる製品は、ご要望により有料修理いたします。

4.補修用性能部品の保有期間は製造打ち切り後 5年間

性能部品とは、その製品の機能を維持するために必要な部品です。

■お客様ご自身での修理、分解や改造は絶対に行わないでください。

愛情点検

長年ご使用のケトルの点検を!



こんな症状はありませんか

- ご使用中、電源コードやプラグが異常に熱くなる
- 焦げくさいにおいがする
- 製品の一部に割れ・がたつき・ゆるみがある
- その他の異常や故障がある

ご使用中止

こんな症状のときは、故障や事故防止のため、コンセントから差込みプラグを抜いて、必ず販売店に点検(有料)をご相談ください。